

ABLOY® EL460, EL461, EL462, EL463, EL560, EL561, EL562, EL563, EL564, EL565

- *Solenoid Lock, Türdrückersteuerungen, Serrure Solénoïde, Solenoid slot, Cerradura Electromecánica de Solenoide, Serrature a solenoide, Elektromechanický zámek, Zamki elektryczne, Соленоидный замок*

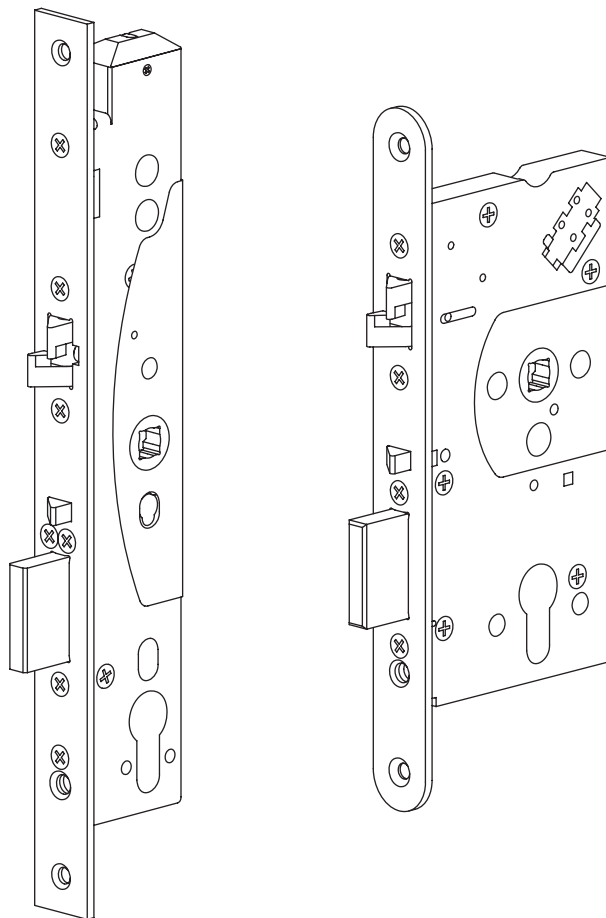
ABLOY® EL260, EL262, EL360, EL362

- *Micro Switch Lock, Schlösser mit elektronischer Überwachung, Serrure à microswitch, Microschakelaar slot, Cerradura de Micro, Serrature meccaniche con microswitch, Mechanický samozamykací zámek se signalizací, Zamki z mikroprzełącznikami, Замок с микропереключателем*

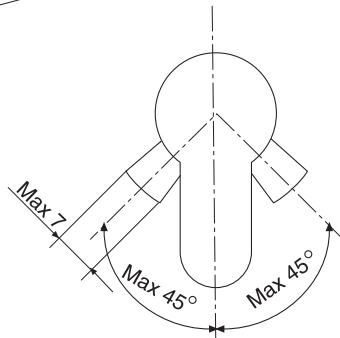
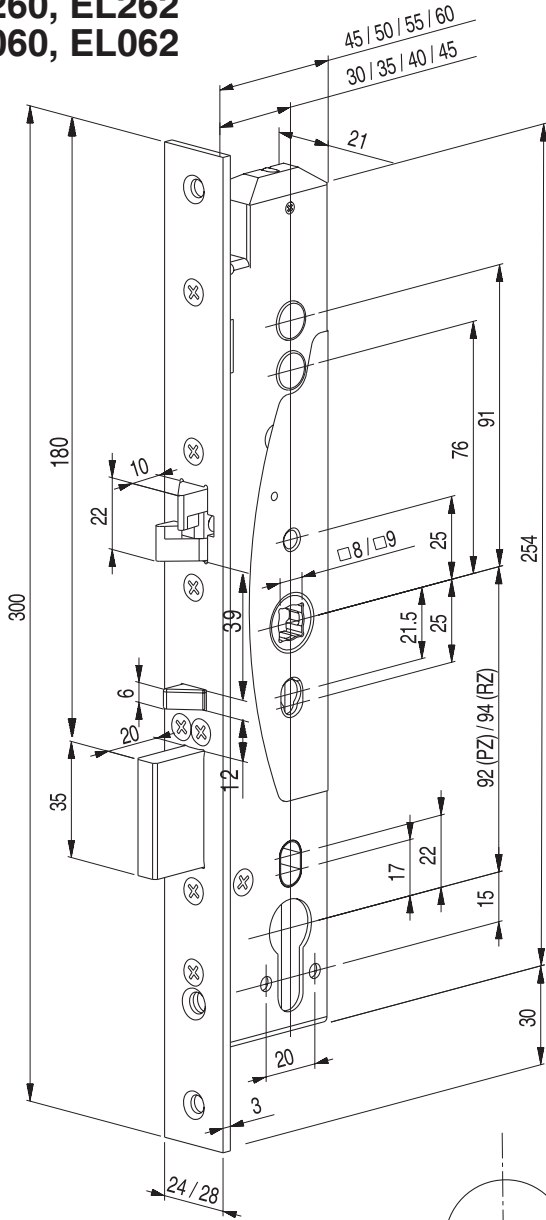
ABLOY® EL060, EL062, EL160, EL162, EL165

- *Mechanical Lock, Rein mechanische Schlösser, Serrure Mécanique, Mechanisch slot, Cerradura de Mecanicas, Serrature meccaniche, Mechanický samozamykací zámek, Zamki mechaniczne, Механический замок*

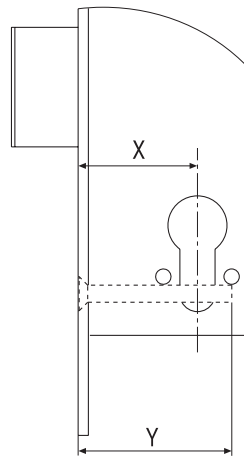
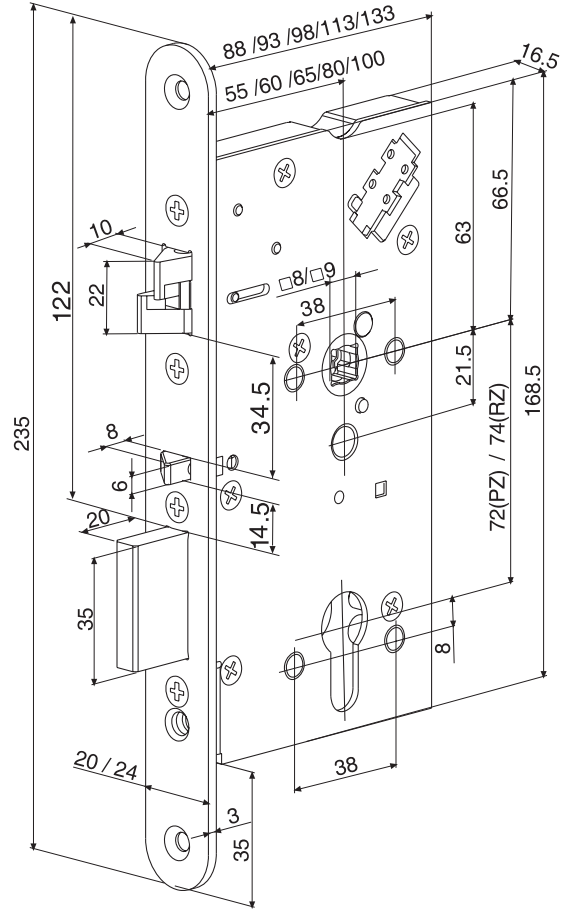
EL460–EL463的可调节功能
EL560–EL563的可调节功能



EL460 -EL463
EL260, EL262
EL060, EL062



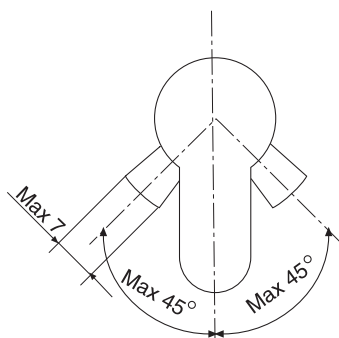
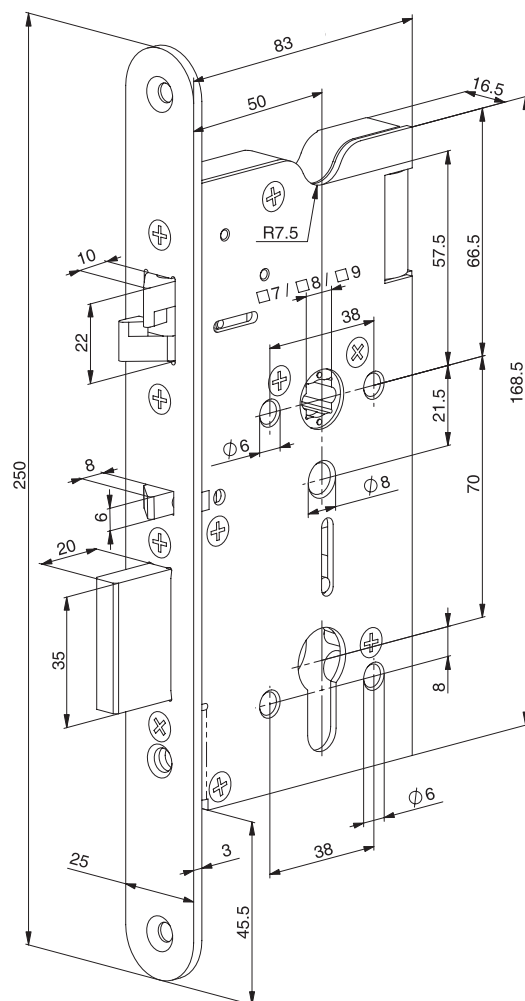
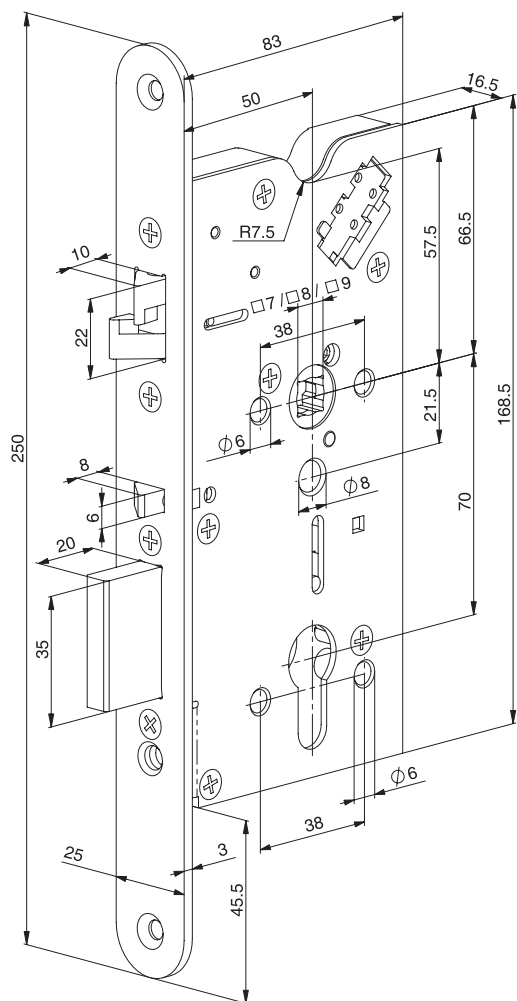
EL560 -EL563
EL360, EL362
EL160, EL162



X	Y max.
30	40
35	45
40	50
45	55
50	70
55	75
60	80
65	85
80	90
100	110

EL564, EL565

EL165



Contents

ENGLISH

TECHNICAL DATA	6 - 7
SPINDLE	8
STANDARDS	9
EMERGENCY EXIT DEVICES INSTALLATION ACCORDING TO EN 179	10 - 11
PANIC EXIT DEVICES INSTALLATION ACCORDING TO EN 1125	10 - 11
WIRING DIAGRAM	12
DRILLING SCHEME (LOCKS)	15 - 17
DRILLING SCHEME (STRIKE PLATES FOR WOODEN DOOR)	18
SETTABLE FUNCTIONS OF EL460 - EL463	
CHANGING THE FOREND (A)	19
REMOVING THE MANIPULATION PROTECTION COVER (B)	19
SETTING THE ELECTRICAL FUNCTION: FAIL LOCKED -> FAIL UNLOCKED (C)	20

SETTING THE EXIT HANDLE SIDE (EL460) (D)	21
CHANGING THE HANDING OF THE TRIGGER BOLT (E)	21
ATTACHING THE CABLE (F)	22
SETTING 8/9 SNAP SPINDLE ADAPTERS (M)	25
SETTABLE FUNCTIONS OF EL560 - EL563	
CHANGING THE FOREND (G)	22
SETTING THE ELECTRICAL FUNCTION: FAIL LOCKED -> FAIL UNLOCKED (H)	23
REMOVING THE MANIPULATION PROTECTION COVER (I)	24
SETTING THE EXIT HANDLE SIDE (EL560) (J)	24
CHANGING THE HANDING OF THE TRIGGER BOLT (K)	25
ATTACHING THE CABLE (L)	25
SETTING 8/9 SNAP SPINDLE ADAPTERS (M)	25
INSTALLATION SCHEMATIC	25 - 26

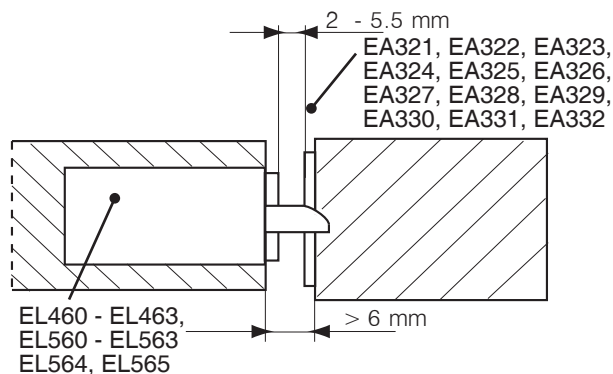
Inhalt	DEUTSCH	Inhoud	NEDERLANDS
TECHNISCHE DATEN	6 - 7	TECHNISCHE INFORMATIE	6 - 7
DRÜCKERNUSS	8	KRUKGAT	8
DIE SCHLÖSSER ENTSPRECHEN VOLLGENDEN STANDARDS	9	NORMERING	9
INSTALLATION FÜR NOTAUSGÄNGE ENTSPRECHEND EN 179	10 - 11	INSTALLATIE VAN NOODUITGANG VOORZIENINGEN CONFORM DE EN 179	10 - 11
INSTALLATION FÜR ANTI-PANIK-AUSGÄNGE ENTSPRECHEND EN 1125	10 - 11	INSTALLATIE VAN VLUCHTWEG VOOZIENINGEN CONFORM DE EN 1125	10 - 11
ANSCHLUßSCHEMA	12	AANSLUITSCHEMA	12
BOHRSCHEMA FÜR DIE TÜRDRÜCKERSTEUERUNGEN	15 - 17	INFREESTEKENINGEN (SLOTEN)	15 - 17
BOHRSCHEMA FÜR SCHLIEßBLECHE	18	INFREESTEKENINGEN (SLUITPLATEN VOOR HOUTEN KOZIJNEN)	18
EINSTELLBARE FUNKTIONEN EL460 - EL463 MONTAGE- UND DEMONTAGE DES STULPBLECHES (A)	19	FUNCTIE INTELLINGEN VAN DE EL460 - EL463 WIJZIGEN VAN DE VOORPLAAT (A)	19
ENTFERNEN DER SCHUTZ-ABDECKUNG (B)	19	HET VERWIJDEREN VAN MANUPILATIE BEVEILIGING (B)	19
EINSTELLUNG ARBEITS- ODER RUHESTROM FUNKTION (C)	20	WIJZIGEN VAN DE ELEKTRISCHE FUNCTIE: ARBEIDSTROOM NAAR RUSTSTROOM (C)	20
EINSTELLUNG DER PANIKSEITE (EL460) (D)	21	HET AANPASSEN VAN DE GECONTROLEERDE ZIJDE (EL460) (D)	21
ÄNDERN DER STEUERFALLEN POSITION (E)	21	HET WIJZIGEN VAN DE DRAAIRICHTING VAN DE TRIGGER BOLT (E)	21
BEFESTIGUNG DES ANSCHLUSSKABELS (F)	22	AANSLUITEN VAN DE KABEL (F)	22
EINBAU DES ADAPTERS FÜR 8 mm DRÜCKERNUSS (M)	25	PLAATSEN VAN DE 8/9 MM KRUKADAPTER (M)	25
EINSTELLBARE FUNKTIONEN EL560 - EL563 MONTAGE UND DEMONTAGE DES STULPBLECHES (G)	22	FUNCTIE INSTELLINGEN VAN DE EL560 - EL563 WIJZIGEN VAN DE VOORPLAAT (G)	22
EINSTELLUNG ARBEITS- ODER RUHESTROM FUNKTION (H)	23	ARBEIDSTROOM NAAR RUSTSTROOM (H)	23
ENTFERNEN DER SCHUTZ-ABDECKUNG (I)	24	HET VERWIJDEREN VAN MANUPILATIE BEVEILIGING (I)	24
EINSTELLUNG DER PANIKSEITE (EL560) (J)	24	WIJZIGEN VAN DE PANIEKZIJDE VAN DE EL560 (J)	24
ÄNDERN DER STEUERFALLEN POS. (rechte/linke Türe) (K)	25	HET WIJZIGEN VAN DE DRAAIRICHTING VAN DE TRIGGER BOLT (K)	25
BEFESTIGUNG DES ANSCHLUSSKABELS (L)	25	AANSLUITEN VAN DE KABEL (L)	25
EINBAU DES ADAPTERS FÜR 8 mm DRÜCKERNUSS (M)	25	PLAATSEN VAN DE 8/9 MM KRUKADAPTER (M)	25
INSTALLATIONSSCHEMEN	25 - 26	INSTALLATIE SCHEMA	25 - 26
Contenu	FRANCAIS	Indice	ESPAÑOL
DONNÉES TECHNIQUES	6 - 7	DATOS TECNICOS	6 - 7
CARRÉ	8	NUECA	8
STANDARDS	9	NORMATIVA	9
INSTALLATION DES DISPOSITIFS DE SORTIE D'URGENCE SELON EN 179	10 - 11	INSTALACIÓN DE DISPOSITIVOS ANTIPANICO CONFORME A LA NORMA EN 179	10 - 11
INSTALLATION DES DISPOSITIFS D'ISSUE DE SECOURS SELON EN 1125	10 - 11	INSTALACIÓN DE DISPOSITIVOS ANTIPANICO CONFORME A LA NORMA EN 179	10 - 11
SCHEMA DE CABLAGE	12	ESQUEMA DE CABLEADO	13
PLAN DE MORTAISE (SERRURES)	15 - 17	MECANIZADO DE LAS PUERTAS	15 - 17
PLAN DE MORTAISE (GACHE POUR PORTES EN BOIS)	18	MECANIZADO DE LAS PUERTAS	18
FONCTIONS DES SERRURES EL460 - EL463 CHANGEMENT DE LA TETIERE (A)	19	FUNCIONES AJUSTABLES DEL MODELO EL460-EL463 CAMBIO DE FRENTE (A)	19
ENLEVEMENT DU COUVERCLE DE PROTECTION (B)	19	RETIRADA DE LA CUBIERTA PROTECTORA (B)	19
FONCTIONS ELECTRIQUES: EMISSION / RUPTURE (C)	20	DETERMINACIÓN DEL CONTROL ELÉCTRICO: NORMALMENTE ABIERTA - NORMALMENTE CERRADA (C)	20
INSTALLATION DE LA BEQUILLE DE SORTIE (EL460) (D)	21	DETERMINACIÓN DEL LADO CONTROLADO ELECTRICAMENTE (EL460) (D)	21
CHANGEMENT DE SENS DU CONTRE PENE (E)	21	DETERMINACIÓN DE LA MANO DEL DISPARADOR (E)	21
FIXATION DU CABLE (F)	22	FIJACIÓN DEL CABLE (F)	22
INSTALLATION DES FOURREAUX D'ADAPTATION 8/9 mm (M)	25	FIJACIÓN DEL ADAPTADOR DE NUECA 8/9 (M)	25
FONCTIONS DES SERRURES EL560 - EL563 CHANGEMENT DE LA TETIERE (G)	22	FUNCIONES AJUSTABLES DEL MODELO EL560-EL563 CAMBIO DE FRENTE (G)	22
FONCTIONS ELECTRIQUES: EMISSION / RUPTURE (H)	23	DETERMINACIÓN DEL CONTROL ELÉCTRICO: NORMALMENTE ABIERTA - NORMALMENTE CERRADA (H)	23
ENLEVEMENT DU COUVERCLE DE PROTECTION (I)	24	RETIRADA DE LA CUBIERTA PROTECTORA (I)	24
INSTALLATION DE LA BEQUILLE DE SORTIE (EL560) (J)	24	DETERMINACION DEL LADO CONTROLADO (EL560) (J)	24
CHANGEMENT DE SENS DU CONTRE PENE (K)	25	DETERMINACION DE LA MANO DEL DISPARADOR (K)	25
FIXATION DU CABLE (L)	25	FIJACION DEL CABLE (L)	25
INSTALLATION DES FOURREAUX D'ADAPTATION 8/9 mm (M)	25	FIJACION DEL ADAPTADOR DE NUECA 8/9 (M)	25
SCHEMA D'INSTALLATION	25 - 26	ESQUEMA DE INSTALACION	25 - 26

Contenuto	ITALIANO	FUNKCJE PRZESTAWIANE EL460 - EL461
CARATTERISTICHE TECNICHE	6 - 7	WYMIANA BLACHY CZOŁOWEJ (A)
QUADRO MANIGLIA	8	ZDJĘCIE OSŁONY ZABEZPIECZAJĄCEJ (B)
TESTATA IN ACCORDO AI SEGUENTI STANDARD	9	ZMIANA TRYBU PRACY ZAMKNIĘTY BEZ PRĄDU > OTWARTY BEZ PRĄDU (C)
INSTALLAZIONE SU USCITE D'EMERGENZA:		ZMIANA STRONY KLAMKI EWAKUACYJNEJ (EL460) (D)
NORMA EN179.....	10 - 11	ZMIANA STRONNOŚCI ZAMKA (E)
INSTALLAZIONE SU USCITE ANTIPANICO:		PODŁĄCZENIE KABLA ELEKTRYCZNEGO (F)
NORMA EN1125.....	10 - 11	MONTAŻ ADAPTERA 8/9 (M)
SCHEMI DI COLLEGAMENTO.....	13	FUNKCJE PRZESTAWIANE EL560 - EL561
DIMA(SERRATURA)	15 - 17	WYMIANA BLACHY CZOŁOWEJ (G)
DIMA(CONTROFRONTALE PER PORTE IN LEGNO).....	18	ZMIANA TRYBU PRACY ZAMKNIĘTY BEZ PRĄDU > OTWARTY BEZ PRĄDU (H)
SELEZIONE FUNZIONI SU SERRATURE EL460 - EL463		ZDJĘCIE OSŁONY ZABEZPIECZAJĄCEJ (I)
CAMBIAMENTO DEL FRONTALE (A)	19	ZMIANA STRONY KLAMKI EWAKUACYJNEJ (EL560) (J)
RIMOZIONE DEL COPERCHIO DI PROTEZIONE (B)	19	ZMIANA STRONNOŚCI ZAMKA (K)
FUNZIONI ELETTRICHE : NORMALMENTE APERTA/NORMALMENTE CHIUSA (C)	20	PODŁĄCZENIE KABLA ELEKTRYCZNEGO (L)
DEFINIZIONE DEL LATO APERTURA CON MANIGLIA (EL460) (D)	21	MONTAŻ ADAPTERA 8/9 (M)
SETTAGGIO DELLA DIREZIONE DEL TRIGGER (E)	21	SCHEMAT INSTALACJI.....
FISSAGGIO DEL CAVO (F)	22	
INSTALLAZIONE DEL QUADRO ADATTATORE 8/9 mm (M)	25	
SELEZIONE FUNZIONI SU SERRATURE EL560 - EL563		Содержание
CAMBIAMENTO DEL FRONTALE (G)	22	ПО-РУССКИ
FUNZIONI ELETTRICHE : NORMALMENTE APERTA/NORMALMENTE CHIUSA (H)	23	ТЕХНИЧЕСКАЯ СПЕЦИФИКАЦИЯ
RIMOZIONE DEL COPERCHIO DI PROTEZIONE (I)	24	ШПИНДЕЛЬ
DEFINIZIONE DEL LATO APERTURA CON MANIGLIA (EL560) (J)	24	ТЕСТИРОВАНИЕ СОГЛАСНО СТАНДАРТАМ
DEFINIZIONE DELLA DIREZIONE DEL TRIGGER (K)	25	УСТАНОВКА УСТРОЙСТВ ДЛЯ АВАРИЙНЫХ ВЫХОДОВ СОГЛАСНО EN 179
FISSAGGIO DEL CAVO (L)	25	УСТАНОВКА УСТРОЙСТВ ЭВАКУАЦИОННОГО ВЫХОДА СОГЛАСНО EN 1125
INSTALLAZIONE DEL QUADRO ADATTATORE 8/9 mm (M)	25	СХЕМА ПОДКЛЮЧЕНИЯ
SCHEMA INSTALLAZIONE	25 - 26	СХЕМА СВЕРЛЕНИЯ (ЗАМКИ)
		СХЕМА СВЕРЛЕНИЯ (ЗАПОРНЫЕ ПЛАНКИ ДЛЯ СПЛОШНЫХ ДВЕРЕЙ)
		РЕГУЛИРУЕМЫЕ ФУНКЦИИ ЗАМКА EL460 - EL463
		ЗАМЕНА ПЕРЕДНЕЙ ПЛАНКИ А
		СНЯТИЕ ПРЕДОХРАНЯЮЩЕЙ КРЫШКИ В
		ОПРЕДЕЛЕНИЕ ЭЛЕКТРИЧЕСКОГО ФУНКЦИОНИРОВАНИЯ: ЗАКРЫТ БЕЗ ПИТАНИЯ -> ОТКРЫТ БЕЗ ПИТАНИЯ С
		УСТАНОВКА СТОРОНЫ ДЛЯ ВЫХОДА (EL460) D
		ИЗМЕНЕНИЕ СТОРОННОСТИ ЯЗЫЧКА Е
		ПОДКЛЮЧЕНИЕ КАБЕЛЯ F
		УСТАНОВКА АДАПТЕРА ШТОКА 8/9 М
		РЕГУЛИРУЕМЫЕ ФУНКЦИИ ЗАМКА EL560 - EL563
		ЗАМЕНА ПЕРЕДНЕЙ ПЛАНКИ G
		ОПРЕДЕЛЕНИЕ ЭЛЕКТРИЧЕСКОГО ФУНКЦИОНИРОВАНИЯ: ЗАКРЫТ БЕЗ ПИТАНИЯ -> ОТКРЫТ БЕЗ ПИТАНИЯ Н
		СНЯТИЕ ЗАЩИТНОЙ КРЫШКИ I
		УСТАНОВКА СТОРОНЫ ДЛЯ ВЫХОДА (EL560) J
		ИЗМЕНЕНИЕ СТОРОННОСТИ ЯЗЫЧКА К
		ПОДКЛЮЧЕНИЕ КАБЕЛЯ L
		УСТАНОВКА АДАПТЕРА ШТОКА 8/9 М
		СХЕМА МОНТАЖА
		技术参数
		把手孔尺寸
		技术标准
		根据EN179标准做为紧急逃生装置的安装
		根据EN1125与逃生推杠的安装
		接线说明
		锁体安装开孔示意图
		EL466的工作方式设置
		换面板 图 A
		拆下锁体背面的护板 图 B
		通电开/通电关的转换 图 C
		设置里面把手的位置 (EL460) 图 D
		改变附舌方向的操作 图 E
		连接并固定线缆 图 F
		安装8/9的垫片 图 M
		EL566的工作方式设置
		换面板 图 G
		通电开/通电关的转换 图 H
		拆下锁体背面的护板 图 I
		设置里面把手的位置 (EL560) 图 J
		改变附舌方向的操作 图 K
		连接并固定线缆 图 L
		安装8/9的垫片 图 M
		锁体调节示意图
OBSAH	ČESKY	
TECHNICKÉ ÚDAJE	6 - 8	
ČTYŘHRAN	8	
NORMY	9	
INSTALACE ZAŘÍZENÍ ÚNIKOVÉHO VÝCHODU V SOULADU S EN 179	10 - 11	
INSTALACE ZAŘÍZENÍ PANIKOVÉHO ÚNIKOVÉHO VÝCHODU V SOULADU S EN 1125	10 - 11	
SCHEMA ZAPOJENÍ	13	
VRTACÍ SCHEMA (ZÁMEK)	15 - 17	
VRTACÍ SCHEMA (PROTIPLECH)	18	
NASTAVITELNÉ FUNKCE EL460 - EL463		
VÝMĚNA ŠTÍTU (A)	19	
DEMONTÁŽ MANIPULAČNÍHO OCHRANNÉHO KRYTU (B)	19	
NASTAVENÍ ELEKTRICKÉ FUNKCE: ZAMČENO PŘI SELHÁNÍ / ODEMČENO PŘI SELHÁNÍ (C)	20	
NASTAVENÍ STRANY ÚNIKOVÉ KLIKY (D)	21	
NASTAVENÍ SMĚRU ZAVÍRÁNÍ DVEŘÍ (E)	21	
PŘIPOJENÍ KABELU (F)	22	
POUŽITÍ REDUKCE ČTYŘHRANU 8/9 mm (M)	25	
NASTAVITELNÉ FUNKCE EL560 - EL563		
VÝMĚNA ŠTÍTU (G)	22	
NASTAVENÍ ELEKTRICKÉ FUNKCE: ZAMČENO PŘI SELHÁNÍ / ODEMČENO PŘI SELHÁNÍ (H)	23	
NASTAVENÍ STRANY ÚNIKOVÉ KLIKY (I)	24	
NASTAVENÍ SMĚRU ZAVÍRÁNÍ DVEŘÍ (J)	24	
NASAZENÍ MANIPULAČNÍ OCHRANNÉ ZÁSLEPKY (K)	25	
PŘIPOJENÍ KABELU (L)	25	
POUŽITÍ REDUKCE ČTYŘHRANU 8/9 mm (M)	25	
SCHEMATA MONTÁŽE	25 - 26	
Contents	POLSKI	
PARAMETRY TECHNICZNE	6 - 8	
TRZPIEN KLAMKI	8	
NORMY	9	
WYJŚCIA EWAKUACYJNE INSTALACJA ZGODNIE Z NORMA EN179	10 - 11	
WYJŚCIA ANTYPANICZNE INSTALACJA ZGODNIE Z NORMA EN1125	10 - 11	
SCHEMAT ELEKTRYCZNY	14	
OTWOROWANIE (ZAMEK)	15 - 17	
OTWOROWANIE (BLACHA OŚCIEŻNICOWA)	18	

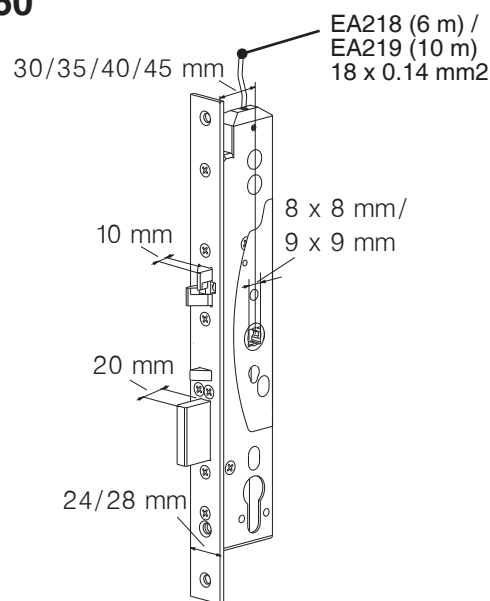
U*) **: 12 – 24 V DC STAB (-10%, +15%)		
I**):	Max.	UK Idle
	Anlaufspitzenstrom	DE Ruhestrom
	Maxi.	FR Repos
	maximaal.	NL in rust
	Max.	ES con cerradura inactiva
	Max.	IT riposo
	max.	CZ klidu
	Maksymalny	PL Spoczynkowy
	Макс.	RU Холостого хода
	动态最大	CN 静态
12 VDC	550 mA	240 mA
24 VDC	270 mA	110 mA
UK *) Not micro switch locks **) Not mechanical locks	DE *) keine Schlösser mit elektronischer Überwachung **) keine rein mechanischen Panikschlösser	
FR *) Sauf serrure microswitch **) Sauf serrures mécaniques	NL *) Niet in microscharakelaar sloten **) Niet in mechanische sloten	
ES *) No válido para cerraduras con micro **) No válido para cerraduras mecánicas	IT *) No serrature con microswitch **) No serrature meccaniche	
CZ *) Netyká se zámku s mikrospínačem **) Netyká se mechanických zámků	PL *) Nie występuje w zamkach mechanicznych z mikroprzełącznikami **) Nie występuje w zamkach mechanicznych	
RU *) Кроме замков с микропереключателем **) Кроме механические замков	CN *) 非微开关锁	

Micro switches **) UK	Max. 0.5 A 30 V AC/DC resist.10 W
Ausgänge Mikroschalter **) DE	
Microswitch **) FR	
Micro schakelaar **) NL	
Microswitch **) ES	
Microswitch **) IT	
Monitorovací kontakty**) CZ	
Mikroprzełączniki **) PL	
Микропереключатель **) RU	
微动开关 CN	最大 0.5 A, 30 V AC / DC resist.10 W

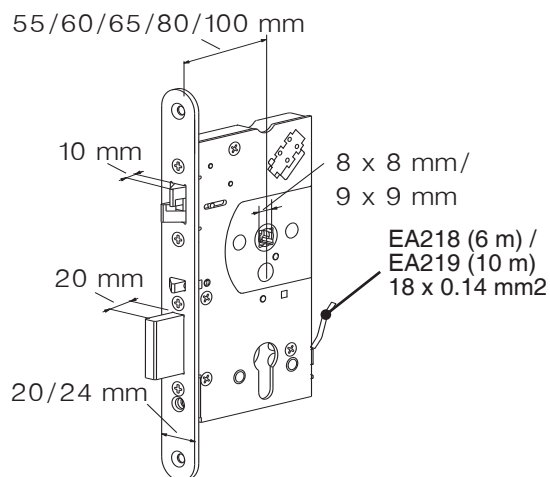
-20 °C - +60 °C



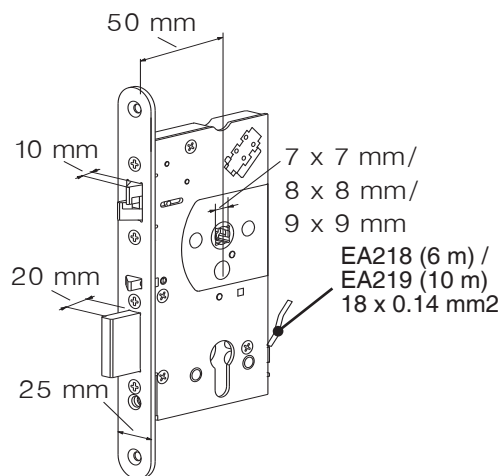
EL460



EL560



EL564, EL565, EL165



Settable functions:

- (UK)** Mechanical functions:
 - Opening direction of trigger bolt
 - Exit handle side (EL560, EL562, EL460, EL462)
 Electrical function: *) **)
 - Fail locked / Fail unlocked

Monitoring outputs **): Bolt deadlocked
 Lock open
 Trigger bolt in
 Handle down
 Cylinder used
 Sabotage

- *) Not micro switch locks
 **) Not mechanical locks

TIP!
 Remove exit handle Allen screw of split spindle lock case to enable electrical controlling of both handles (through spindle lock function). In this case, remove or cover also the CE mark label.

- (!)** The use of a universal building key is prohibited because it can seriously damage the lock.

Einstellbare Funktionen:

- (DE)** Mechanisch:
 - Einstellung der Steuerfalle (rechte, linke Türe)
 - Einstellung der Panikseite (EL560, EL562, EL460, EL462)
 Elektrisch: *) **)
 - Einstellung Arbeits- und Ruhestrom

Überwachung der Ausgänge **): Riegel ausgefahren
 Türe geschlossen
 Steuerfalle gedrückt
 Drücker betätigt
 Schließzylinder betätigt
 Sabotage

- *) keine Schlösser mit elektronischer Überwachung
 **) keine rein mechanischen Panikschlösser

Fonctions ajustables:

- (FR)** Fonctions mécaniques :
 - Sens d'ouverture du contre pêne
 - Côté contrôle de béquille (EL560, EL562, EL564, EL460, EL462)
 Fonction électrique : *) **)
 - Emission / Rupture

Sorties pour télésurveillance **):

Pêne verrouillé
 Serrure ouverte
 Contre pêne rentré
 Béquille abaissée
 Cylindre utilisé
 Sabotage

- *) Sauf serrure microswitch
 **) Sauf serrures mécaniques

Aanpasbare functies:

- (NL)** Mechanische functies:
 - Aanpassen draairichting dmv trigger bolt
 - Aanpassen gecontroleerde zijde (EL560, EL562, EL460, EL462)**)
 Elektrische functies:**))
 - Arbeidsstroom / Ruststroom

Uitgangssignalen **): Schoot uit / schoot in
 Slot open / Slot niet open
 Trigger bolt in
 Kruk neer
 Cilinder in gebruik
 Sabotage

- *) Niet in microschakelaar sloten
 **) Niet in mechanische sloten

- (!)** Het gebruik van bouwsleutels is niet toegestaan omdat hiermee het slot ernstig beschadigd kan raken.

Funciones Ajustables:

- (ES)** Mecánicas:
 - Dirección de Apertura (disparador)
 - Lado Controlado Eléctricamente (EL560, EL562, EL460, EL462)
 Eléctricas: *) **)
 - Normalmente Abierta / Normalmente Cerrada

Señales Monitorizadas **): Palanca Fuera
 Cerradura Abierta
 Disparador dentro
 Manilla abajo
 Apertura con Llave
 Sabotaje

- *) No valido para cerraduras con micro
 **) No valido para cerraduras mecanicas

¡SUGERENCIA! Retire el tornillo allen que determina el lado activo (próximo a la nueca) si desea conseguir control eléctrico de ambas manillas. En este caso, elimine la etiqueta de certificación CE.

Definizioni:

- (IT)** Funzioni meccaniche :
 - Direzione apertura trigger
 - Determinazione lato maniglia (EL560, EL562, EL460, EL462)
 Tipo di funzionamento : *) **)
 - Normalmente aperta/Normalmente chiusa

Uscite di monitoraggio **): Chiavistello chiuso
 Serratura aperta
 Trigger accostato
 Maniglia abbassata
 Apertura con cilindro
 Linea antisabotaggio

- *) No serrature con microswitch
 **) No serrature meccaniche

Nastavitelné funkce:

- (CZ)** Mechanické funkce
- Směr otevírání západky
 - Strana únikové kliky (EL560, EL562, EL460, EL462)
- Elektrické funkce: *) **)
- Zamčeno / odemčeno při selhání

- Výstupy signalizace **):**
- Závora zatažená
 - Zámek odemčený
 - Západka zasunutá
 - Stisknutá klika
 - Klíč odemká
 - Sabotáž

*) Netýká se zámků s mikrospínačem

**) Netýká se mechanických zámků

TIP!

Vyjměte imbusový šroub únikové kliky rozděleného těla hřídele zámku abyste umožnili elektrické ovládní obou klik (funkci hřídele zámku). V takovém případě odstraňte nebo zakryjte také nápis CE.

Funkcje przestawiane:

- (PL)** Kierunek otwierania
- Klamka ewakuacyjna (EL560, EL562, EL460, EL462)
- Zmiana trybu pracy NC/NO *)**)

- Monitoring **):**
- pozycja rygla
 - pozycja spustu
 - spust wewnątrz
 - naciśnięcie klamki
 - użycie klucza
 - sabotaż

*) Nie występuje w zamkach mechanicznych z mikroprzełącznikami

**) Nie występuje w zamkach mechanicznych

Регулируемые функции:

- (RU)** Механические функции:
- Направление открывания язычка
 - Сторона ручки выхода (EL560, EL562, EL460, EL462)
- Электрическое функционирование: *) **)
- Закрыт без питания/Открыт без питания

- Выходы для индикации **):**
- Ригель фиксирован
 - Замок открыт
 - Язычок внутри
 - Ручка вниз
 - Цилиндр использован
 - Саботаж

*) Кроме замков с микропереключателем

**) Кроме механические замков

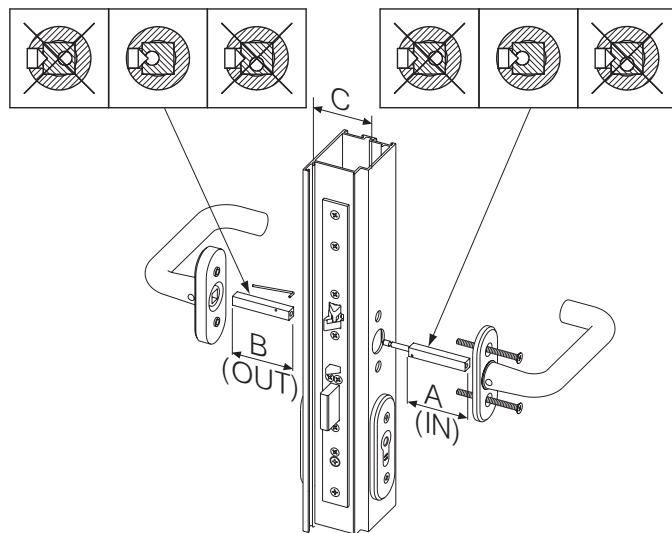
使用功能:

- (CN)** 机械功能:
- 付舌可以控制方舌的开关
 - 从里面可以使用把手开门
 - EL560, EL562, EL460, EL462)
- 电子功能 *):
- 通电开/断电开

- 反馈监视触点: 方舌状态/锁打开/付舌状态/把手状态/锁芯/破坏

*) 非微开关锁

C	A(IN)	B(OUT)	□	
40 - 54 mm	47 mm	50 mm	8 mm	EA288 001000
47 - 66 mm	57 mm	50 mm	8 mm	EA288 002000
61 - 80 mm	67 mm	60 mm	8 mm	EA288 003000
66 - 80 mm	74 mm	50 mm	8 mm	EA288 004000
88 mm -	120 mm	120 mm	8 mm	EA288 005000
70 - 87 mm	90 mm	50 mm	8 mm	EA288 006000
C	A(IN)	B(OUT)	□	
40 - 54 mm	47 mm	50 mm	9 mm	EA289 001000
47 - 66 mm	57 mm	50 mm	9 mm	EA289 002000
61 - 80 mm	67 mm	60 mm	9 mm	EA289 003000
66 - 80 mm	74 mm	50 mm	9 mm	EA289 004000



(UK) To ensure functionality of the lock case, use ABLOY® EA288 or EA289 split spindle.

(DE) Um die Funktionalität des Schlosses sicherzustellen, verwenden die geteilten Drückerstifte ABLOY® EA288 und EA289.

(FR) Pour garantir le fonctionnement de la serrure, utiliser le carré double pivotant ABLOY® EA288 ou EA289.

(ES) Para asegurar el correcto funcionamiento de la cerradura, usad el cuadradillo partido ABLOY EA288 o EA289.

(CZ) Aby byla zajištěna správná funkčnost zámku použijte dělený čtyřhran ABLOY® EA288 nebo EA289.

(PL) Zaleca się użycie trzpieni dzielonych ABLOY® EA288 lub EA289 w celu uzyskania optymalnej pracy zamka.

(RU) Для обеспечения функцию корпуса замка используйте штоки ABLOY® EA288 или EA289.

		(UK)	(DE)	(FR)	(NL *)	(ES)
EN 179: 2008	3 7 6 B 1 3 4 2 A B	Exit	Notausgänge	Fermeture d'urgence	Nooddeuren	Dispositivos
EN 1125: 2008	3 7 6 B 1 3 2 1 A B	Panic exit	Anti-Paniktüren	Fermeture anti-panique	Paniekdeuren	Dispositivos Antipánico
EN 1634-1		Fire	Feuerschutztüren	Résistance au Feu	Brand	Fuego
EN 61000-6-1: 2007		EMC	EMC	EMC	EMC	Compatibilidad Electromagnética
EN 61000-6-3: 2007		EMC	EMC	EMC	EMC	Compatibilidad Electromagnética
EN 12209: 2004		Mechanical strength	Mechanical strength	Résistance mécanique	Mechanical strength	Fuerza mecanica

		(IT)	(CZ)	(PL)	(RU)	(CN)
EN 179: 2008	3 7 6 B 1 3 4 2 A B	Emergenza	Únikový východ	Wyjścia ewakuacyjne	Выход	紧急疏散
EN 1125: 2008	3 7 6 B 1 3 2 1 A B	Antipánico	Panikový únikový východ	Wyjścia paniczne	Эвакуационный выход	内部机械紧急开门
EN 1634-1		Fire	Požární odolnost	P.poż	Пожар	防火
EN 61000-6-1: 2007		EMC	EMC	EMC	Электромагнитная совместимость	电工
EN 61000-6-3: 2007		EMC	EMC	EMC	Электромагнитная совместимость	电工
EN 12209: 2004		Resistenza meccanica	Mechanical strength	Wytrzymałość mechaniczna	Механическая прочность	机械力度

***) GOEDGEKEURD VOLGENS SKG**

EL561 is SKG*** gecertificeerd.

EL160 en EL560 zijn door SKG gelijkwaardig goedgekeurd aan EL561.

Deze certificering en gelijkwaardige goedkeuring gelden indien;

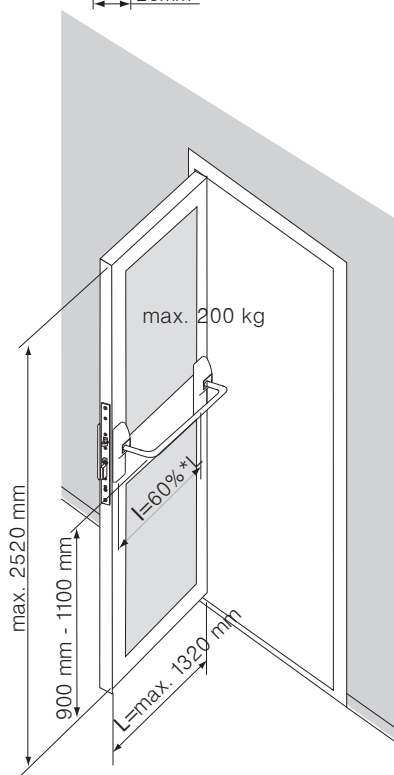
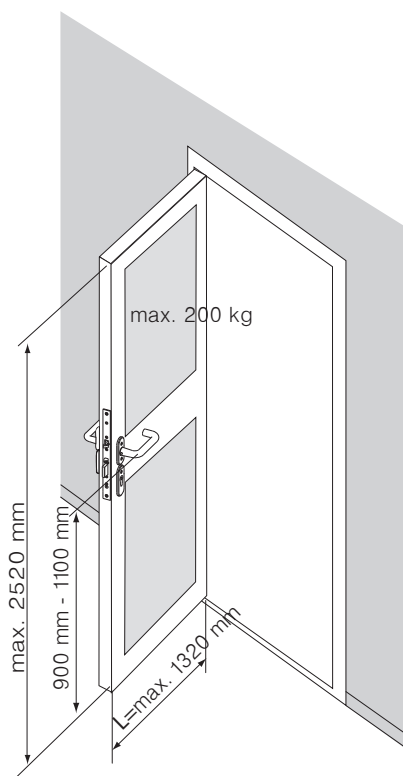
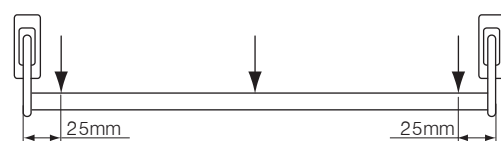
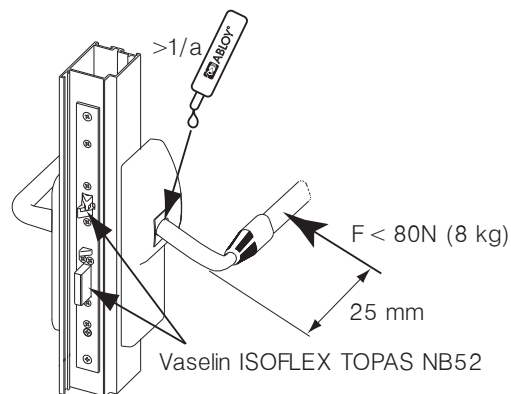
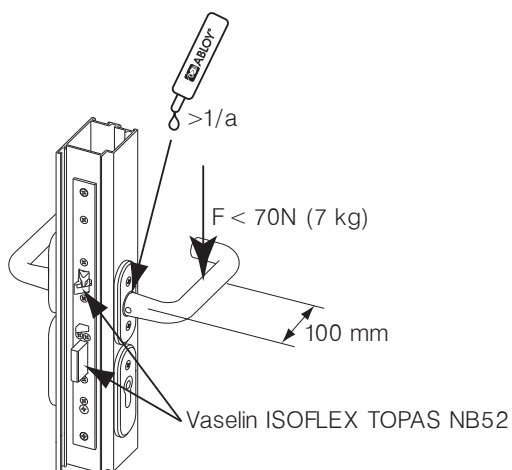
- toegepast met een door SKG gecertificeerde sluitkom,
- een anti-boorplaat wordt toegepast,
- cilinderveiligheidsbeslag aan de buitenzijde van de deur wordt toegepast.



EN 179

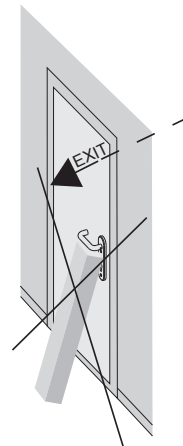
EN 1125

EA321, EA322, EA323, EA324, EA325, EA326, EA327, EA328, EA329, EA330, EA331, EA332



EN 179	ABLOY® DO 20.33.01 DO 20.33.02	IKON DO 20.15.02	FSB DO 20.03.01, DO 20.03.02	HEWI DO 20.13.01, DO 20.13.02	SAPEX DO 20.32.01 DO 20.32.02
EL460	e.g. ABLOY® INOXI 3-19/013 PZ+BL	e.g. S6B3, S6B6	1016, 1023, 1056, 1070, 1080, 1088, 1090, 1117, 1118, 1119, 1137, 1146, 1155, 1160, 1161, 1162, 1177, 1178, 1191, 0612, 0616, 0617, 0619, 0625, 0627, 0628, 0646, 0662, 0665, 0680, 0681, 0682, 0688	111, 111.23, 114.23GK, 131, 132, 111X, 113X, 114X, 161X, 163X, 171X, 112X, 165X, 166X	e.g. 60-00819
EL260 EL060	ABLOY® INOXI 3-19/013/120 PZ+BL	e.g. S6B8			SAPEX DO 20.32.01 DO 20.32.02
EL560 EL564	ABLOY® DO 20.33.01 DO 20.33.02	IKON DO 20.15.02			e.g. 60-0419, 60-0319
EL360 EL160	e.g. ABLOY® INOXI 3-19/012 PZ+BL	e.g. S326, S426, S4K3			
EL165	e.g. ABLOY® INOXI 3-19/012/120 PZ+BL	e.g. S4K6			

EN 1125	effeff DO 30.04	JPM DO 30.05	TESA DO 30.06	HEWI DO 30.10
EL460, EL260, EL060	8000-00-1100 (-), 8000-10-1100 (PZ)	NORMA 990000-XX-0A, 990100-XX-0A, 990001-XX-0A, 990101-XX-0A, 991000-XX-0A, 991100-XX-0A, 991001-XX-0A, 991101-XX-0A	UNIVERSAL SERIE 19709G9xx	HEWI PS 160XA 40°
EL462, EL262, EL062	8000-00-1100 (-), 8000-11-1100 (RZ)			
	effeff DO 30.04			
EL560, EL360, EL160	8000-00-1100 (-), 8000-20-1100 (PZ)			
EL562, EL362, EL162	8000-00-1100 (-), 8000-21-1100 (RZ)			



- (UK)** **!** The safety features of this product are essential to its compliance with EN 179/EN 1125. No modification of any kind other than those described in these instructions, are permitted.
- (DE)** **!** Die Sicherheitsmerkmale des vorliegenden Produktes sind für die Übereinstimmung mit EN 179/EN 1125 wesentlich. Mit Ausnahme der in dieser Anleitung beschriebenen Änderungen, sind keine weiteren Änderungen jeder Art zulässig.
- (FR)** **!** Les caractéristiques de sécurité de ce produit sont essentielles pour sa conformité avec la norme EN 179/EN 1125. Aucune modifications quelles qu'elles soient ne sont permises, sauf celles décrites dans ces instructions.
- (NL)** **!** De veiligheidsaspecten van dit product zijn essentieel voor de goedkeuring volgens de EN 179/EN 1125. Er mogen géén wijzigingen aan het slot worden aangebracht anders dan in deze instructie worden aangegeven.
- (ES)** **!** Los parámetros de seguridad de este producto son esenciales para el cumplimiento de la norma EN 179/EN 1125. No está permitido efectuar ninguna modificación no descrita en estas instrucciones.
- (IT)** **!** Le caratteristiche di sicurezza di questo prodotto sono conformi alla norma EN179/EN 1125. Non è permessa nessuna modifica al di fuori di quelle previste in questo manuale.
- (CZ)** **!** Bezpečnostní vlastnosti tohoto produktu jsou pro vyhovění EN 179/EN 1125 klíčové. Nejsou povoleny žádné dodatečné úpravy.
- (PL)** **!** Cechy produktu zapewniające bezpieczeństwo spełniają wymagania normy EN179/EN 1125. Niedopuszczalne jest dokonywanie jakichkolwiek modyfikacji oraz czynności innych niż opisane w tej instrukcji.
- (RU)** **!** Очень важно, чтобы защитные свойства изделия соответствовали стандарту EN 179/EN 1125. Любые модификации запрещены, за исключением описанных в данных инструкциях.
- (CN)** **!** 本产品的安全指标是严格按照EN179/EN1125标准执行的, 没有任何的不符和修改。



**EL460 - EL463, EL260, EL262
EL560 - EL563, EL564, EL565
EL360, EL362**

**WIRING DIAGRAM
ANSCHLUßSCHEMA
SCHEMA DE CABLAGE
AANSLUITSCHEMA**



WARNING!

Do not use handle down indication to lock's control. It is made for access control and prevention of the burglary alarm.



Avertissement

Ne pas utiliser l'information de l'abaissement de la poignée comme contact d'ouverture de la serrure. Elle est à utiliser pour désactiver l'alarme anti-intrusion.

*) not micro switch locks

*) Pas pour serrures microswitch.

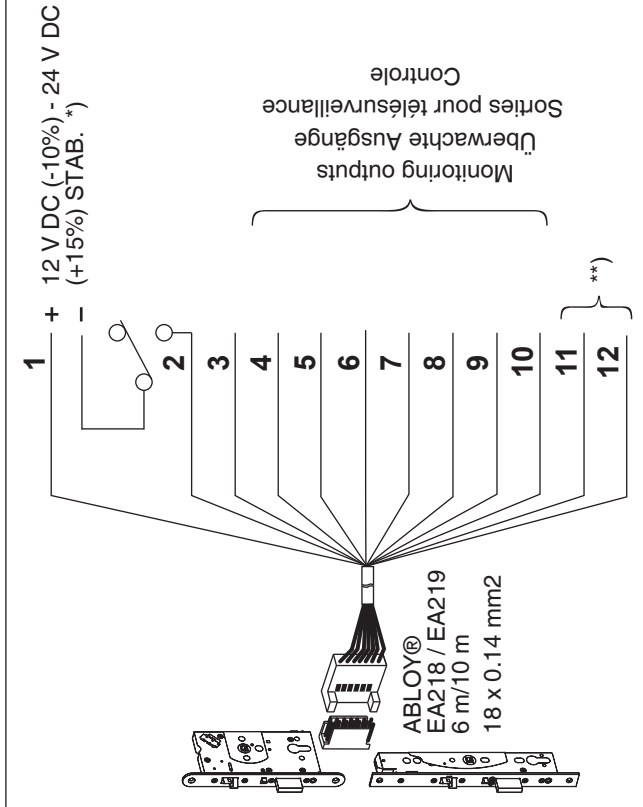


Verwenden Sie nicht den Drückerkontakt zur Steuerung des Schloßes. Dieser Drückerkontakt dient zur Zugangskontrolle und zur Vermeidung eines Einbruchalarms.



*) niet in microscharakelaar sloten.

*) keine Schösser mit elektronischer Überwachung



1	White +	White +	Weiß +	Rot -	Rot -	Rot -	Rot -	Blanc +	Blanc +	Wit +
2	Red -	Locked/open (potential free control)	Gelb/ Rot	Grün/ Rot	Geschlossen / Offen *) (Potentialfreier Kontakt)	Rouge -	Rouge -	Rouge -	Fermé / Ouvert *) (Contrôle d'ouverture)	Rood -
3	Green/Red	Key cylinder used	Braun	Blau	Schließzylinder betätigt	Vert/ Rouge	Vert/ Rouge	Vert/ Rouge	Clé du cylindre utilisée	Groen/ Rood
4	Blue	Handle down	Orange	Blau	Drücker gedrückt	Bleu	Bleu	Bleu	Béquille abaissée	Blaau
5	Violet	Common for handle down/key cylinder used	Gelb	Violett	Gemeinsamer Kontakt für Schließzylinder betätigt/Drücker gedrückt	Violet	Violet	Violet	Commun pour Béquille abaissée / Clé du cylindre utilisée	Paars
6	Turquoise	Bolt out	Orange	Türkis	Riegel ausgefahren	Turquoise	Turquoise	Turquoise	Pêne sorti	Turquoise
7	Yellow/ Red	Common for bolt out	Gelb	Gelb/ Rot	Gemeinsamer Kontakt für Riegel ausgefahren	Jaune/ Rouge	Jaune/ Rouge	Jaune/ Rouge	Commun pour Pêne sorti	Geel/ Rood
8	Brown	Trigger bolt in	Braun	Braun	Steuerfalle gedrückt	Marron	Marron	Marron	Contre pêne rentré	Bruin
9	Orange	Bolt in	Orange	Orange	Riegel eingefahren	Orange	Orange	Orange	Pêne rentré	Oranje
10	Yellow	Common for bolt in/ trigger bolt in	Gelb	Gelb	Gemeinsamer Kontakt für Steuerfalle gedrückt/Riegel eingefahren	Jaune	Jaune	Jaune	Commun pour Pêne rentré / Contre pêne rentré	Geel
11	Grey	Sabotage loop **) Potential free loop is closed when connection cable is connected to lockcase.	Grau	Grau	Sabotage schlaufe **) Potentialfreier Kontakt ist geschlossen wenn der Anschlussstecker am Schloss angeschlossen ist.	Gris	Gris	Gris	Boucle de sabotage **) La boucle de sabotage est fermée quand le câble est connecté à la serrure.	Grijs
12	Pink		Pink	Pink		Rose	Rose	Rose		Roze



Copyright© Abloy Oy Joensuu Factory



EL460 - EL463, EL260, EL262
EL560 - EL563, EL360, EL362

ESQUEMA DE CABLEADO SCHEMA DI COLLEGAMENTO SCHEMA ZAPOJENÍ

(ES)

¡ATENCIÓN!
No utilice la señal de Manilla en Uso para el control de la cerradura. Su finalidad es exclusivamente la de Control de Accesos y Prevención de la Alarma Antirrobo.

*) No válido para cerraduras con micro.

(CZ)

WARNING!
Do not use handle down indication to lock's control. It is made for access control and prevention of the burglary alarm.

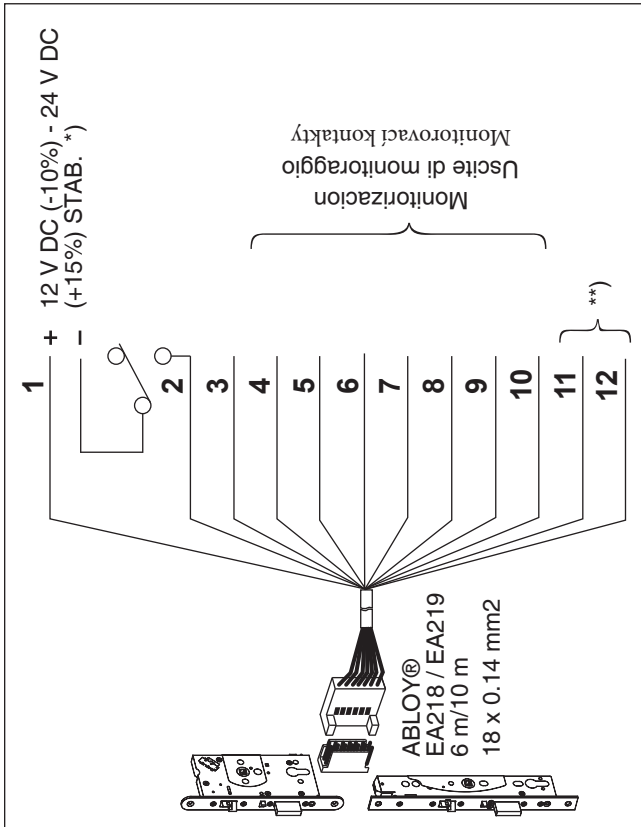
*) not micro switch locks

(ES)

(IT)

(CZ)

1	Blanco +	Bianco +	Bilý +	
2	Rojo - Cerrado/Abierto *) (Contacto Libre de Potencial)	Rosso - Aperto/Chiuso *) (controllo apertura)	Červený - Apertura con chiave	Zamčeno/ odemčeno
3	Verde/Rojo Cilindro en uso	Rosso/Verde Maniglia abbassata	Zelený/červ. Mordý	Klíč odemýká Klika stisknutá
4	Azul Manilla accionada	Blu Comune per Apertura con chiave/ Maniglia abbassata	Fialový Tyrkysový	Společný pro stisknutou kliku/ klíč odemýká Závora vysunutá
5	Violeta Comun para manilla accionada/Cilindro en uso	Viola Chiavistello fuori		
6	Azul Turquesa Palanca fuera	Turchese Comune per chiavistello dentro	Žlutý/červ.	Společný pro závora vysunutá
7	Amarillo/ Rojo Comun para palanca fuera	Giallo/Rosso Trigger accostato	Hnědý	Společný pro závora zatažená
8	Marrón Disparador dentro	Marrone Chiavistello dentro	Oranžový	Střelka zasunutá Závora zatažená
9	Naranja Palanca dentro	Arancio Comune per chiavistello dentro/ trigger dentro	Žlutý	Společný pro závora zatažená
10	Amarillo Comun para palanca dentro/ Disparador dentro	Giallo Linea antisabotaggio **) La linea antisabotaggio è chiusa quando il cavo è connesso alla serratura.	Šedivý Ružový	Sabotážní smyčka **) Potential free loop is closed when connection cable is connected to lockcase.
11	Gris Sabotaje **) El circuito libre de potencial se cierra cuando se conecta el cable a la cerradura.	Grigio		
12	Rosa	Rosso		



Copyright© Abloy Oy Joensuu Factory

SCHEMAT ELEKTRYCZNY
SCHEMA ПОДКЛЮЧЕНИЯ
连线图

(PL)

*) Nie występuje w zamkach mikroperłącznikami.

(RU)

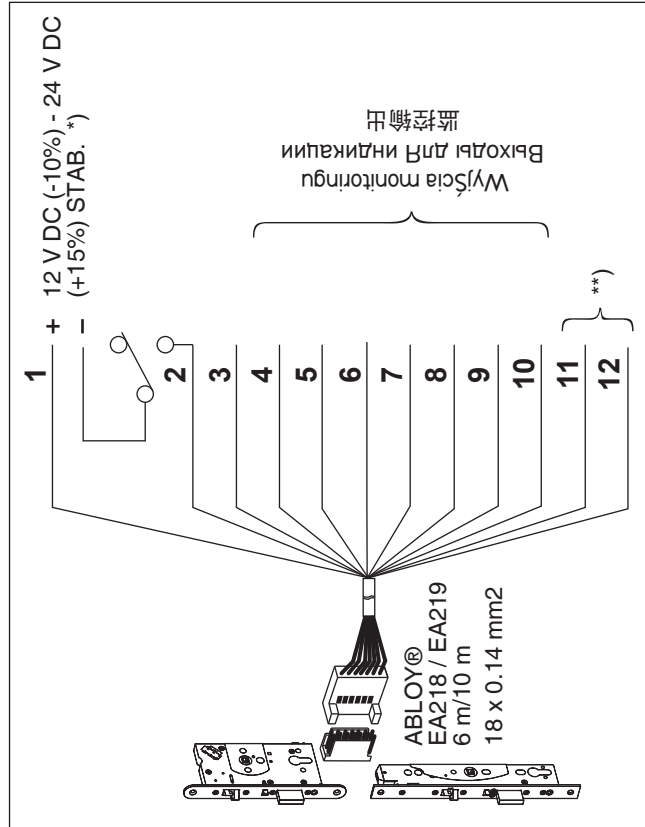
ВНИМАНИЕ!
Нельзя использовать индикацию ручки нажата для управления замком. Она сделана для управления доступом и предотвращения сигнализации о взломе.

*) кроме замков с микропереключателями.

(CN)

警告
切勿对锁控制使用把手使用状态提示功能。此功能是为门禁系统和防止撬锁报警设计的。

*) 非微开锁



(PL)

(RU)

(CN)

1	Biały +		Белый +	白 +
2	Czerwony -	Zamknięte/otwarte *) (wyjścia monitoringu bezpociągowe)	Kрасны -	红 -
3	Zielono/Czerwony	Użycie klucza	Зеленый/Красный	绿/红
4	Niebieski	Naciśnięcie klamki	Синий	兰
5	Fioletowy	Wspólny dla: naciśnięcie klamki/Użycie klucza	Фиолетовый	紫
6	Turkusowy	Rygiel na zewnątrz	Бирюзовый	青
7	Żółty/Czerwony	Wspólny dla: rygiel na zewnątrz	Желтый/Красный	黄/红
8	Brazowy	Spust wewnątrz	Коричневый	棕
9	Pomarańczowy	Rygiel wewnątrz	Оранжевый	橙
10	Żółty	Wspólny dla: rygiel wewnątrz/ Spust wewnątrz	Желтый	黄
11	Szary	Pełna sabotażowa **)	Серый	灰
12	Różowy	Pełna jest zamknięta gdy kabel połączeniowy jest podłączony do zamka.	Розовый	粉



**DILLING SCHEME
BOHRSCHEMA
SCHEMA**

**FREES EN BOOR TEKENINGEN
MECANIZADO DE LAS PUERTAS
SCHEMA**

VRTAČÍ SCHÉMA

**OTWOROWANIE
CXEMA CBEPLENIA**

**EL460 - EL463
EL260, EL262
EL060, EL062**

UK Select suitable drillings according to fittings.

DE Wählen Sie die passenden Bohrungen für die Montage.

FR Perçages appropriés selon les installations.

NL Selecteer de juiste boren conform de diameter van de gaten in het slot.

ES Seleccione los agujeros adecuados en función de la manilla elegida.

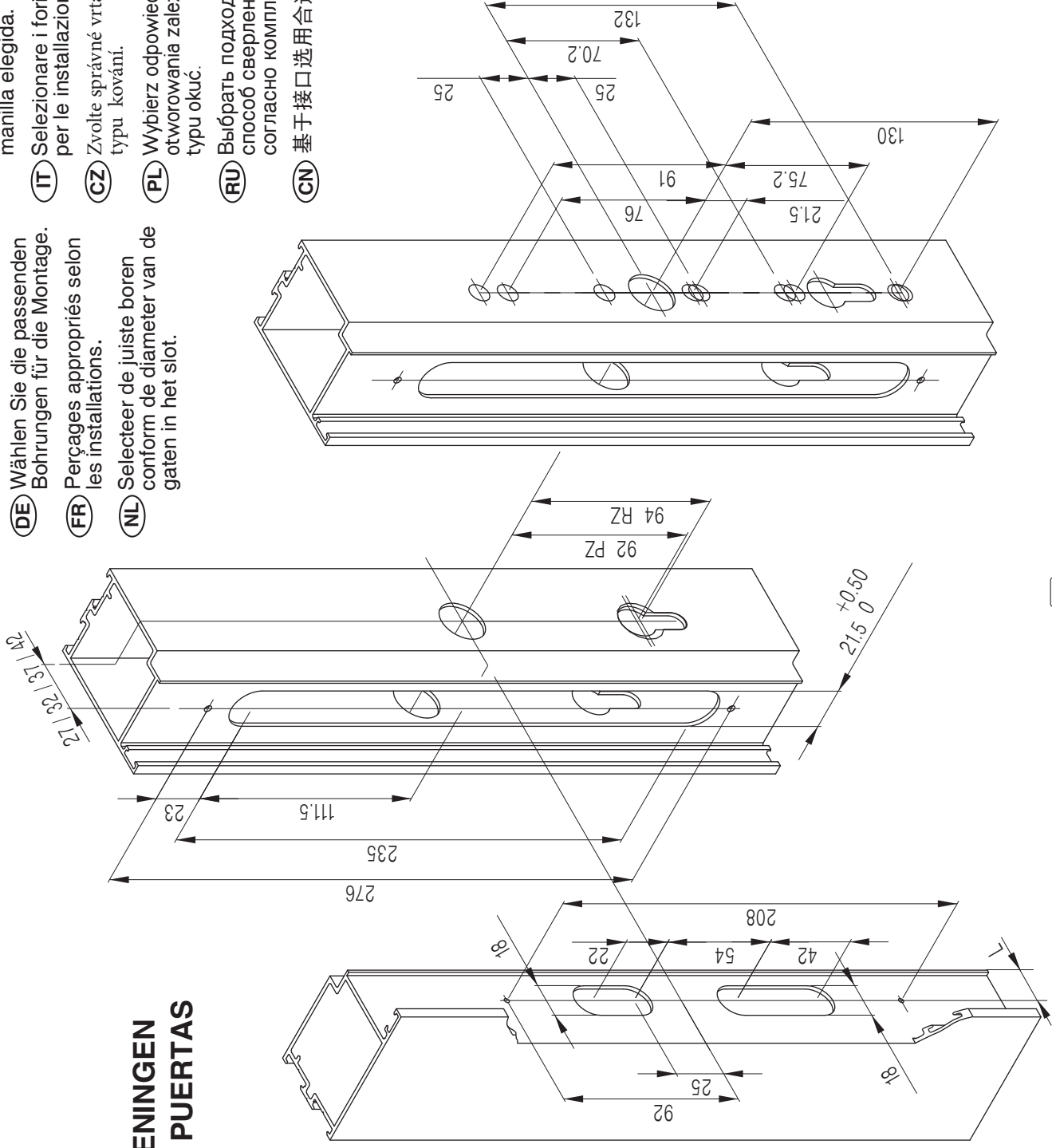
IT Selezionare i fori appropriati per le installazioni.

CZ Zvolte správné vrtání dle typu kování.

PL Wybierz odpowiedni sposób otworowania zależnie od typu okuć.

RU Выбрать подходящий способ сверления, согласно комплектующих.

CN 基于接口选用合适钻孔机。



	L
EA330	11.9 mm
EA331	18 mm

EL461: serrure compatible DAS, axes 30 à 45 mm en combinaison avec circuit CKELDAS **DAS**



DRILLING SCHEME

BOHRSCHEMA

SCHEMA

FREES EN BOOR

TEKENINGEN

MECANIZADO DE

LAS PUERTAS

SCHEMA

VRTAČÍ SCHÉMA

OTWOROWANIE

SCHEMA

СВЕРЛЕНИЯ

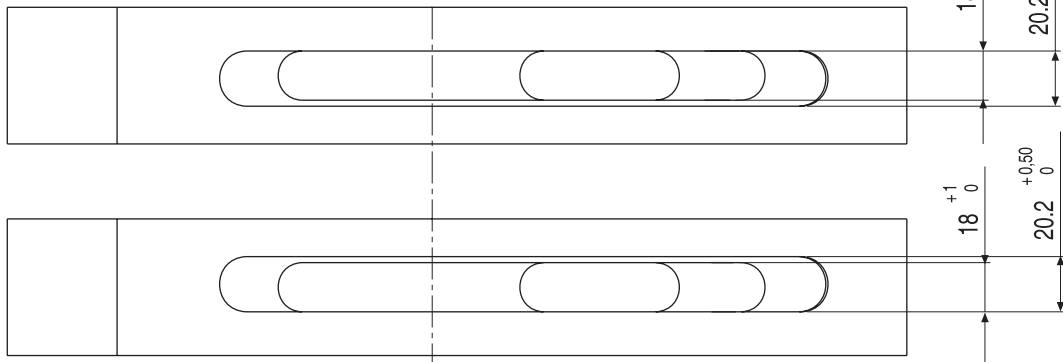
**EL560 - EL563
EL360, EL362
EL160, EL162**

UK Select suitable drillings according to fittings.

DE Wählen Sie die passenden Bohrungen für die Montage.

FR Perçages appropriés selon les installations.

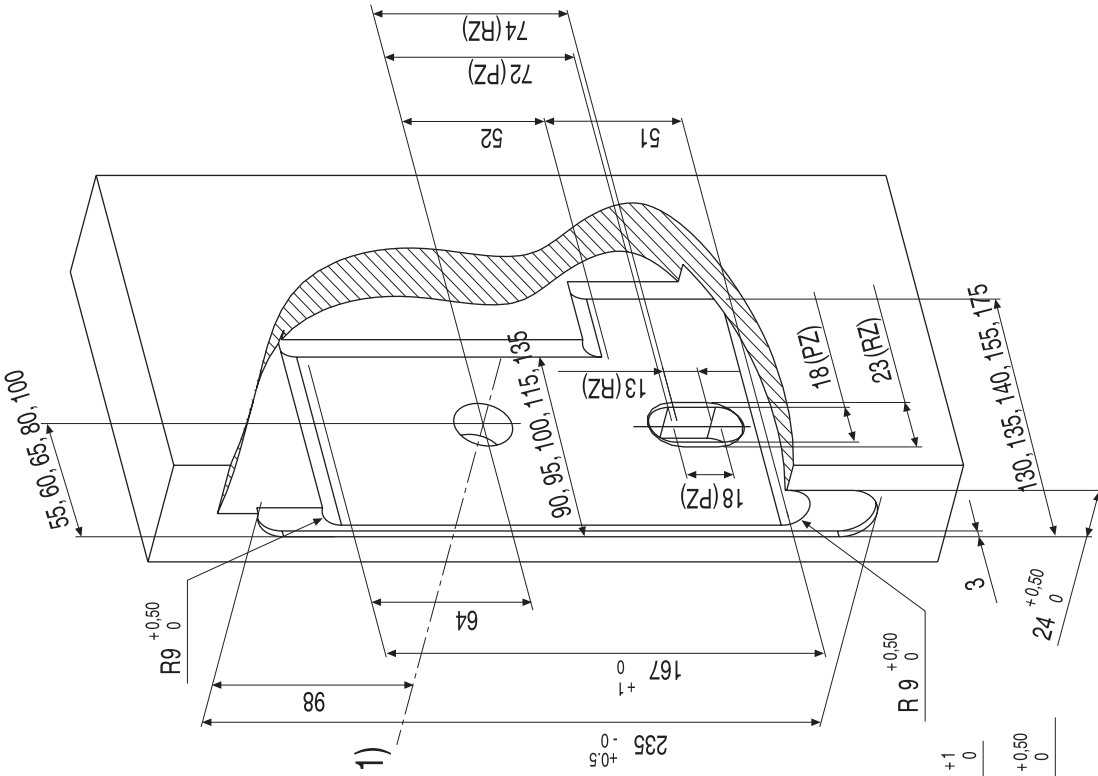
Forend
20mm left
20mm right



NL Selecteer de juiste boren conform de diameter van de gaten in het slot.

ES Seleccione los agujeros adecuados en función de la manilla elegida.

Forend
24mm



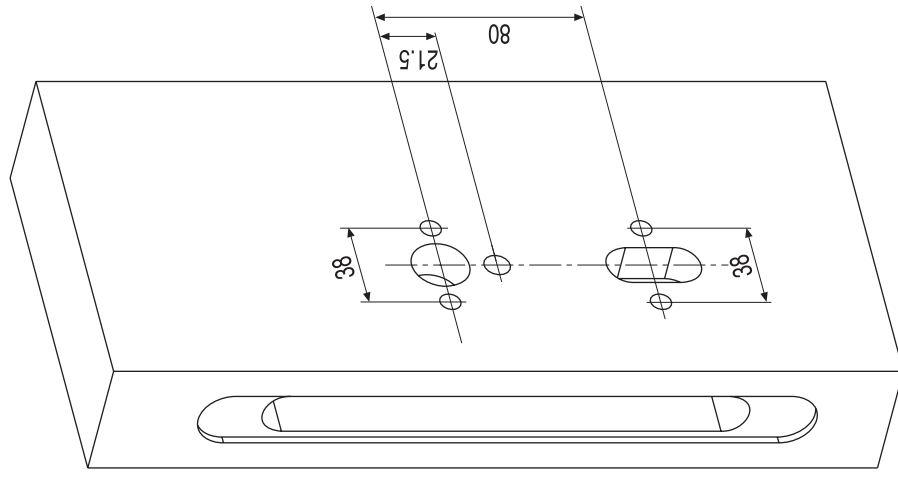
IT Selezionare i fori appropriati per le installazioni.

CZ Zvolte správné vrtání dle typu kování.

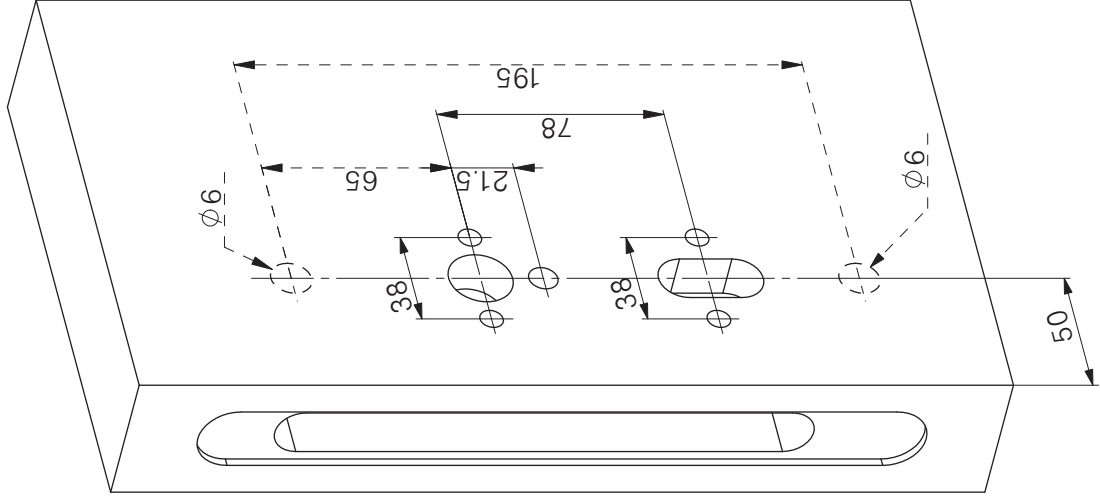
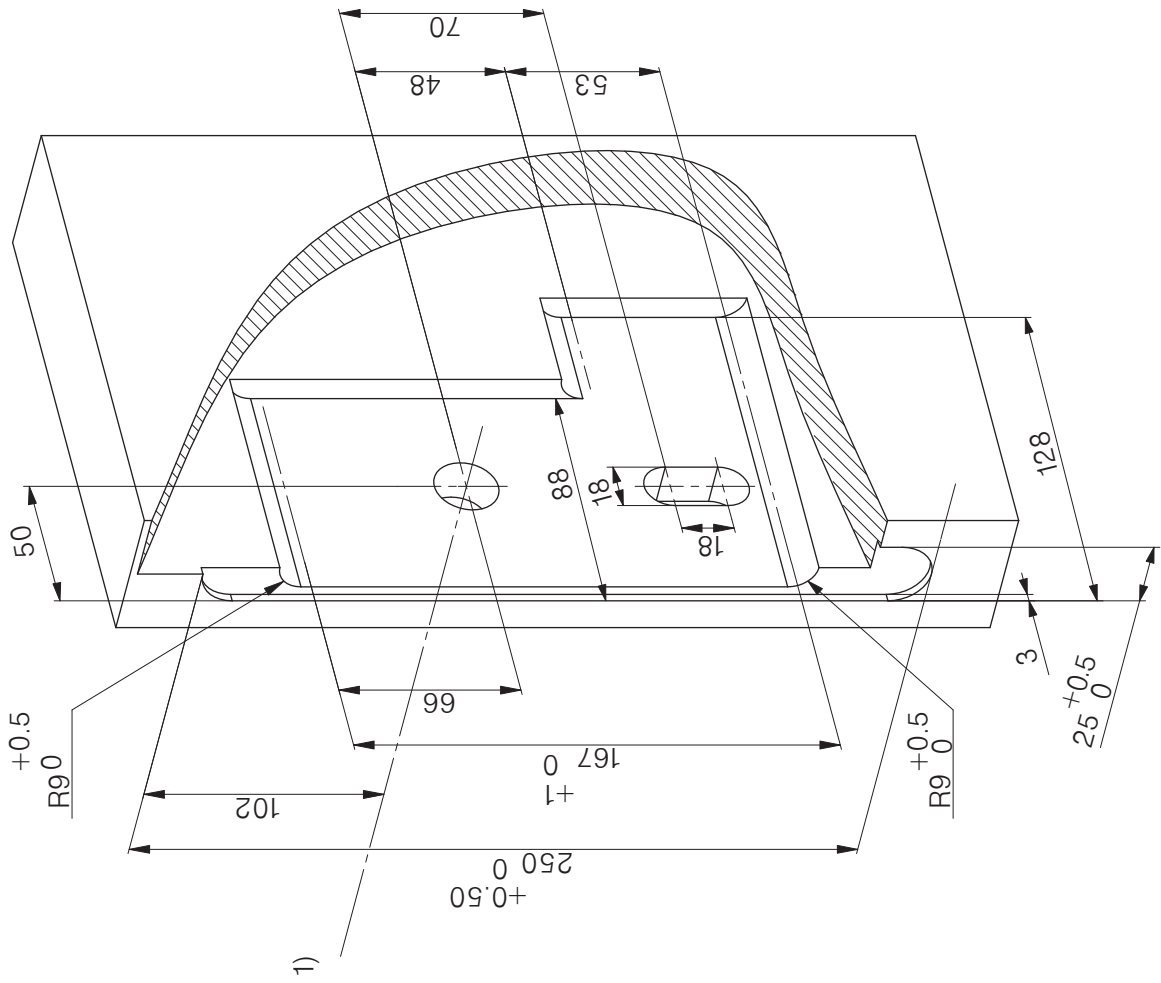
PL Wybierz odpowiedni sposób otworowania zależnie od typu okuc.

RU Выбрать подходящий способ сверления, согласно комплекующих.

CN 基于接口选用合适钻孔机。



(FR) Perçages appropriés selon les installations.





DRILLING SCHEME

BOHRSCHEMA

SCHEMA

FREES EN BOOR

TEKENINGEN

MECANIZADO DE

LAS PUERTAS

SCHEMA

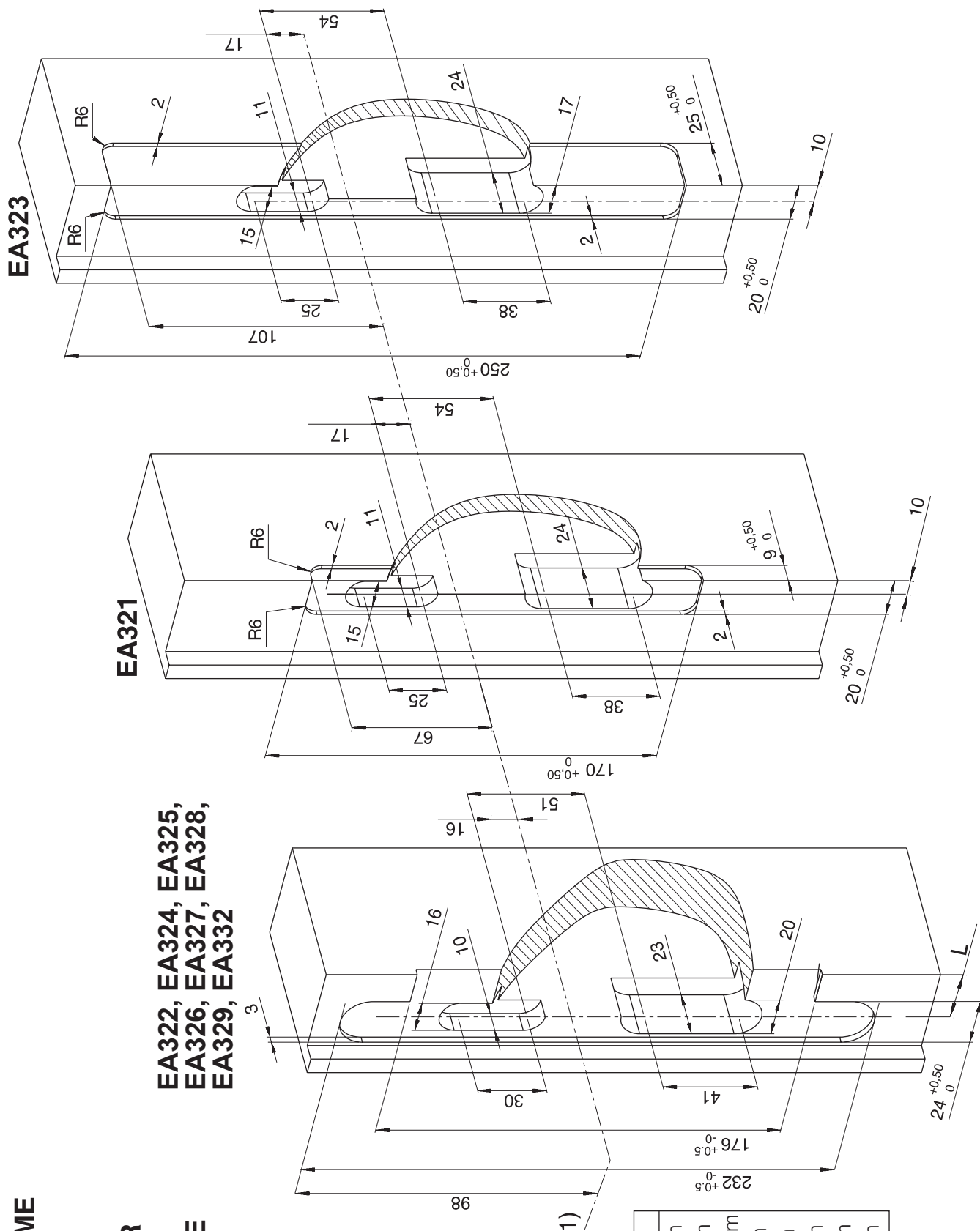
VRTAČÍ SCHÉMA

OTWOROWANIE

SCHEMA

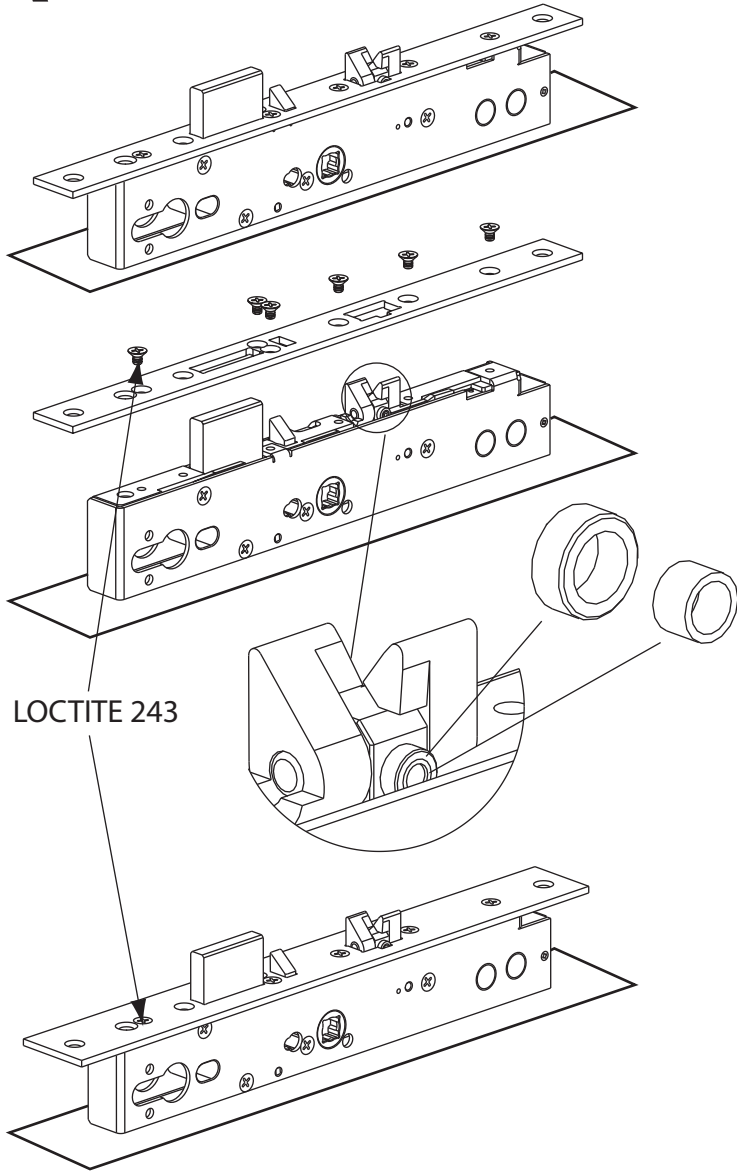
СВЕРЛЕНИЯ

**EA322, EA324, EA325,
EA326, EA327, EA328,
EA329, EA332**

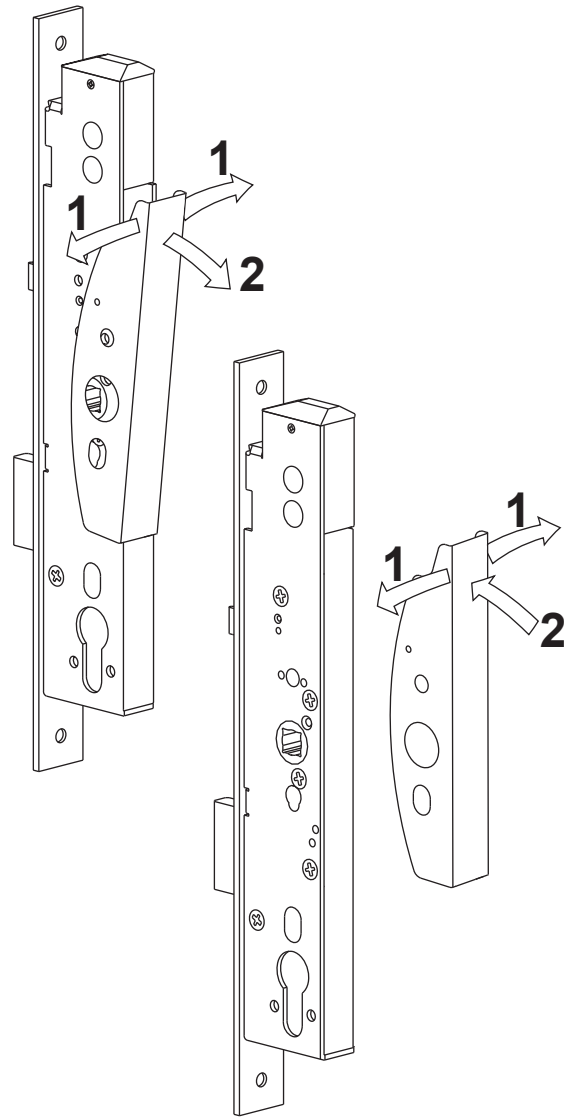


	L
EA322	28 mm
EA324	20 mm
EA325	11.9 mm
EA326	15 mm
EA327	18 mm
EA328	24 mm
EA329	50 mm
EA332	28 mm

A



B

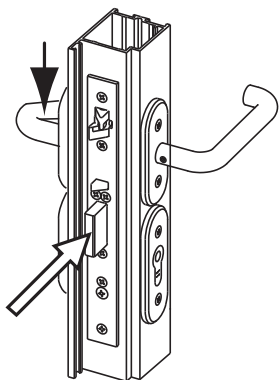
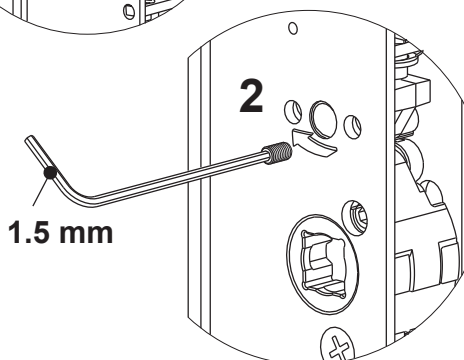
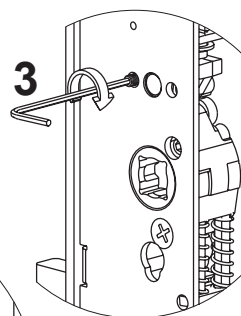
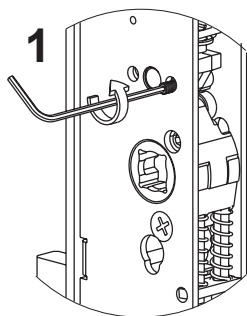


C EL460, EL462

FAIL LOCKED
ARBEITS FUNKTION
EMISSION
ARBEIDSSTROOM FUNCTIE
NORMALMENTE ABIERTA
NORMALMENTE APERTA
ZAMČENO PŘI SELHÁNÍ
ZAMKNIĘTY BEZ PRADU
ЗАКРЫТ БЕЗ ПИТАНИЯ
通电开



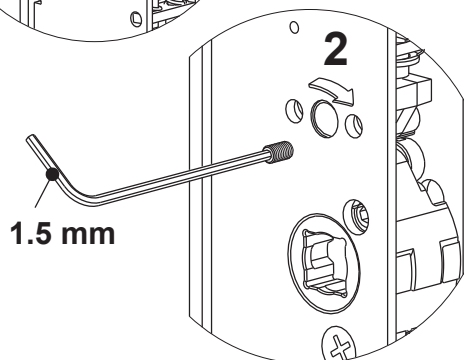
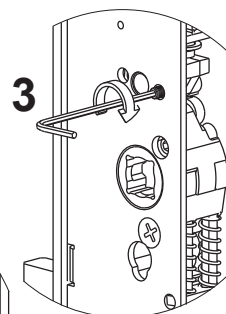
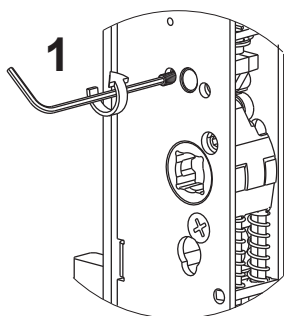
FAIL UNLOCKED
RUHESTROM FUNKTION
RUPTURE
RUSTSTROOM FUNCTIE
NORMALMENTE CERRADA
NORMALMENTE CHIUSA
ODEMČENO PŘI SELHÁNÍ
OTWARTY BEZ PRADU
ОТКРЫТ БЕЗ ПИТАНИЯ
通电关的转换



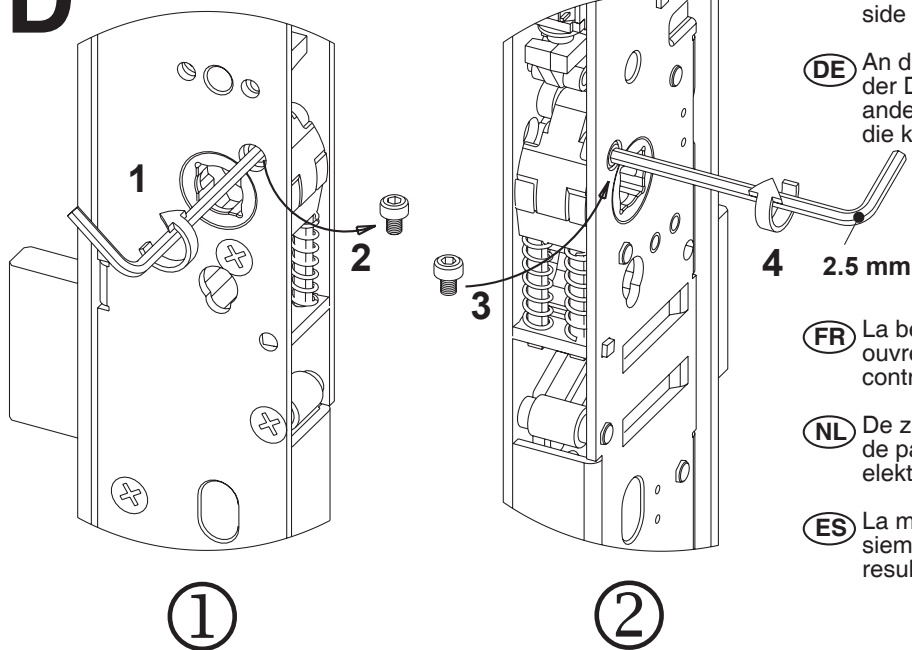
FAIL UNLOCKED
RUHESTROM FUNKTION
RUPTURE
RUSTSTROOM FUNCTIE
NORMALMENTE CERRADA
NORMALMENTE CHIUSA
ODEMČENO PŘI SELHÁNÍ
OTWARTY BEZ PRADU
ОТКРЫТ БЕЗ ПИТАНИЯ
通电关的转换



FAIL LOCKED
ARBEITS FUNKTION
EMISSION
ARBEIDSSTROOM FUNCTIE
NORMALMENTE ABIERTA
NORMALMENTE APERTA
ZAMČENO PŘI SELHÁNÍ
ZAMKNIĘTY BEZ PRADU
ЗАКРЫТ БЕЗ ПИТАНИЯ
通电开



D



UK The handle, of the side where Allen screw is fixed, always opens the lock, while the handle of the other side is controlled electrically.

DE An der Seite, wo die Inbuschraube gesetzt ist, ist der Drücker immer eingekuppelt. (Panikseite) Die andere Seite, wo die Schraube nicht gesetzt ist, ist die kontrollierte Seite.

FR La béquille, sur le côté duquel est fixée la vis Allen, ouvre toujours la serrure, tandis que la béquille est contrôlée électriquement de l'autre côté.

NL De zijde waarin de inbusbout wordt geplaatst is de paniekzijde van het slot. De andere zijde is de elektronisch gecontroleerde zijde.

ES La manilla junto a la cual se sitúa el tornillo Allen siempre abre la puerta, siendo la opuesta la que resulta controlada eléctricamente.

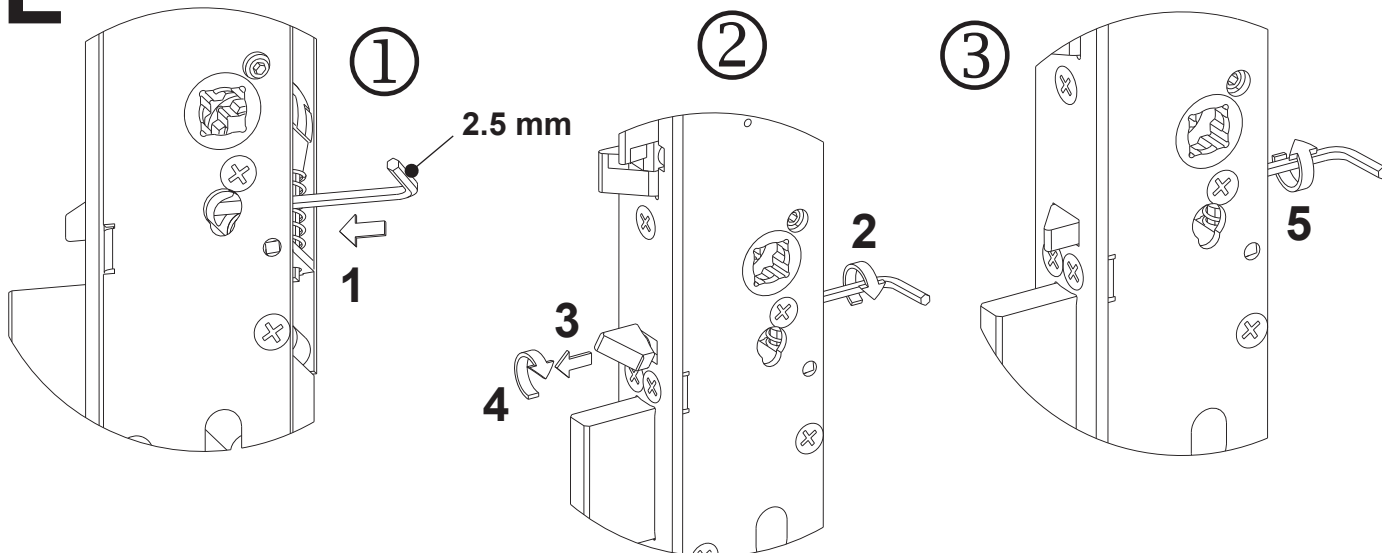
IT La maniglia dal lato della vite a brugola apre sempre la serratura mentre dall'altra parte la maniglia è controllata elettricamente.

CZ Klika, na jejíž straně je zašroubován imbusový šroub, vždy zámek otevírá, zatímco klika na druhé straně je ovládána elektricky.

PL Klamka po tej stronie gdzie wkręcony jest wkręt zawsze otwiera zamek i pełni funkcje klamki ewakuacyjnej, klamka po drugiej stronie sterowana jest elektrycznie.

RU Ручка, на чьей стороне ручка с другой стороны винт с внутренним шестигранником, всегда открывает замок, ручка с другой стороны управляется электрически.

E



UK Please note not to unscrew the Allen screw.

DE Bitte beachten Sie, dass Sie die Inbuschraube nicht ganz herausdrehen.

FR Attention à ne pas dévisser complètement la vis Allen.

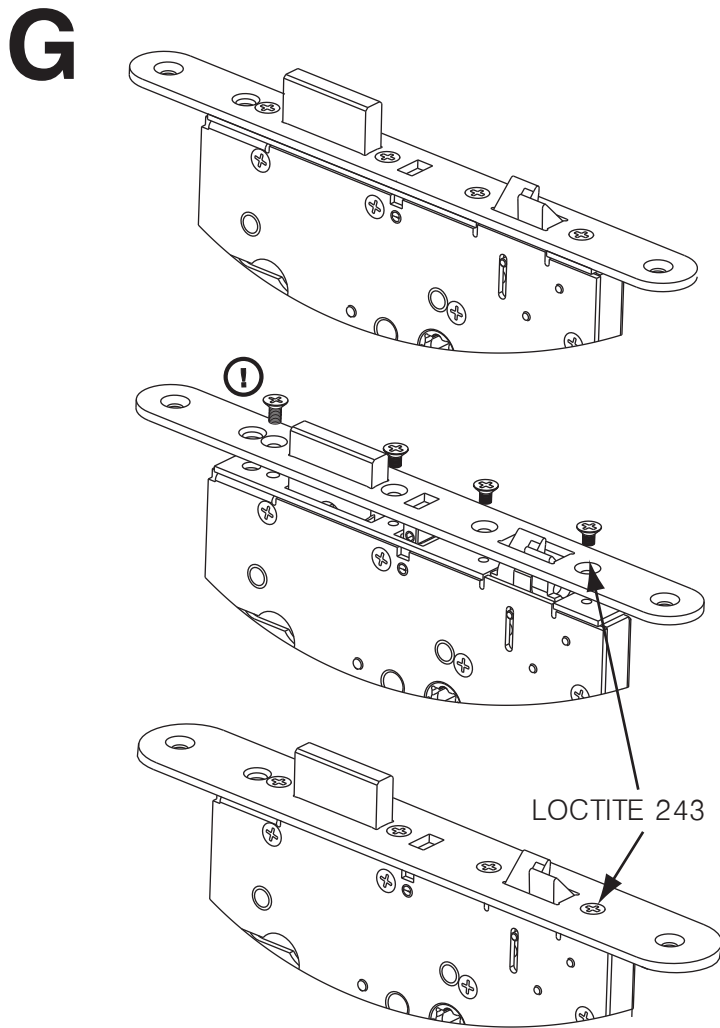
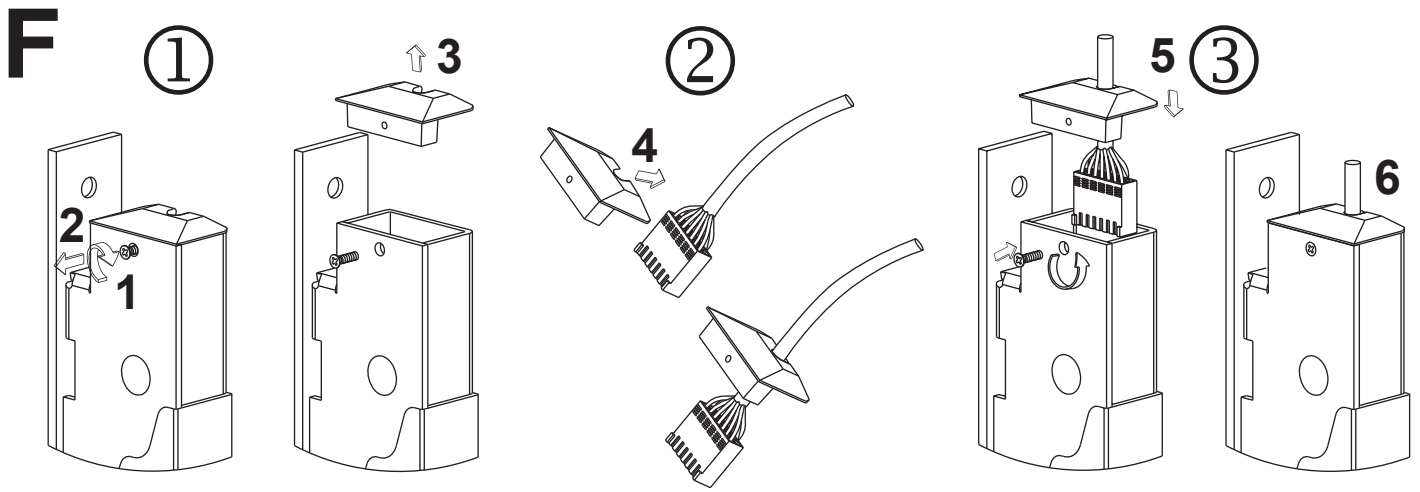
NL Het inbusboutje niet helemaal verwijderen.

ES Asegúrese de no desenroscar el tornillo en su totalidad.

IT Attenzione: non allentare completamente la vite.

CZ Prosím dejte pozor, abyste šroub nevyšroubovali úplně.

PL Uwaga: nie wykręcać śruby do końca.

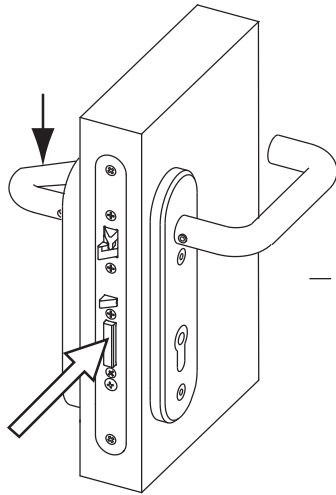
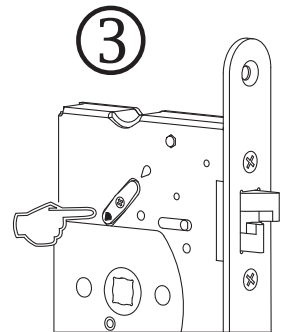
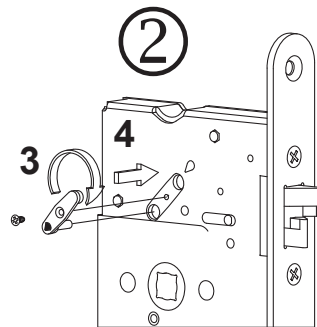
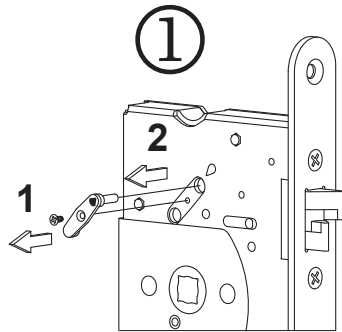
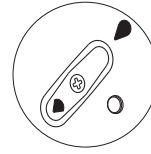


H EL560, EL562, EL564

FAIL LOCKED
 ARBEITS FUNKTION
 EMISSION
 ARBEIDSSSTROOM FUNCTIE
 NORMALMENTE ABIERTA
 NORMALMENTE APERTA
 ZAMČENO PŘI SELHÁNÍ
 ZAMKNIĘTY BEZ PRĄDU
 ЗАКРЫТ БЕЗ ПИТАНИЯ
 通电开



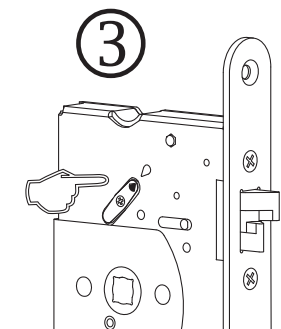
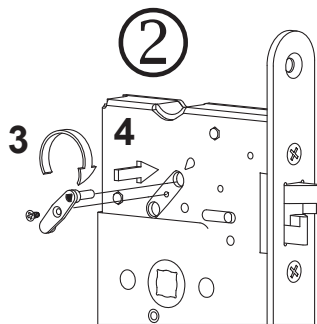
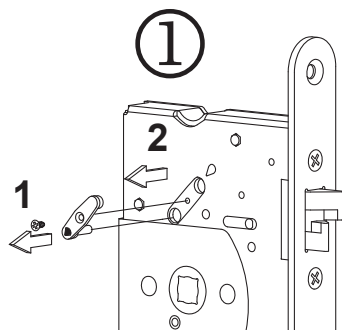
FAIL UNLOCKED
 RUHESTROM FUNKTION
 RUPTURE
 RUSTSTROOM FUNCTIE
 NORMALMENTE CERRADA
 NORMALMENTE CHIUSA
 ODEMČENO PŘI SELHÁNÍ
 OTWARTY BEZ PRĄDU
 ОТКРЫТ БЕЗ ПИТАНИЯ
 通电关的转换

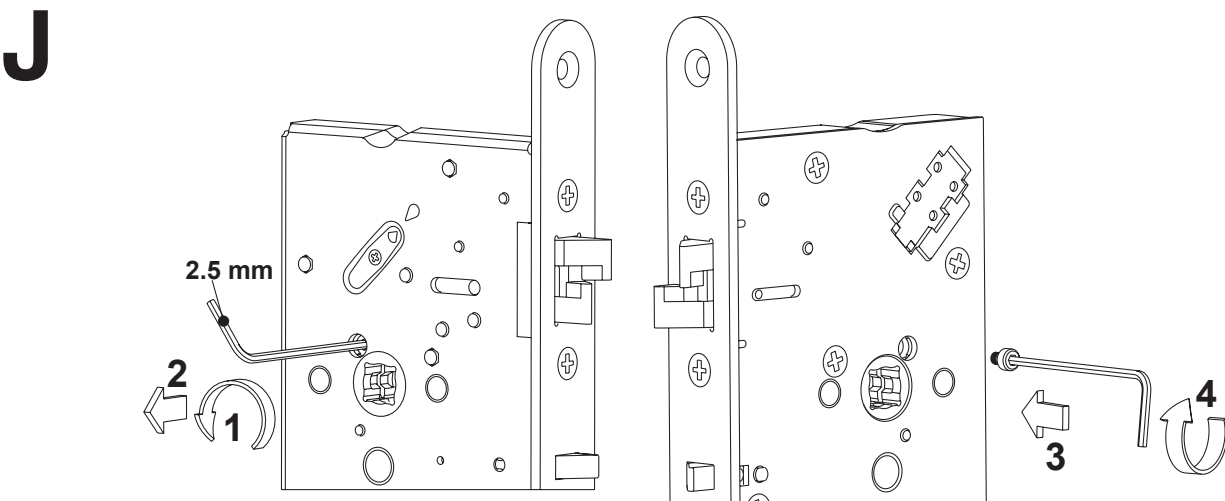
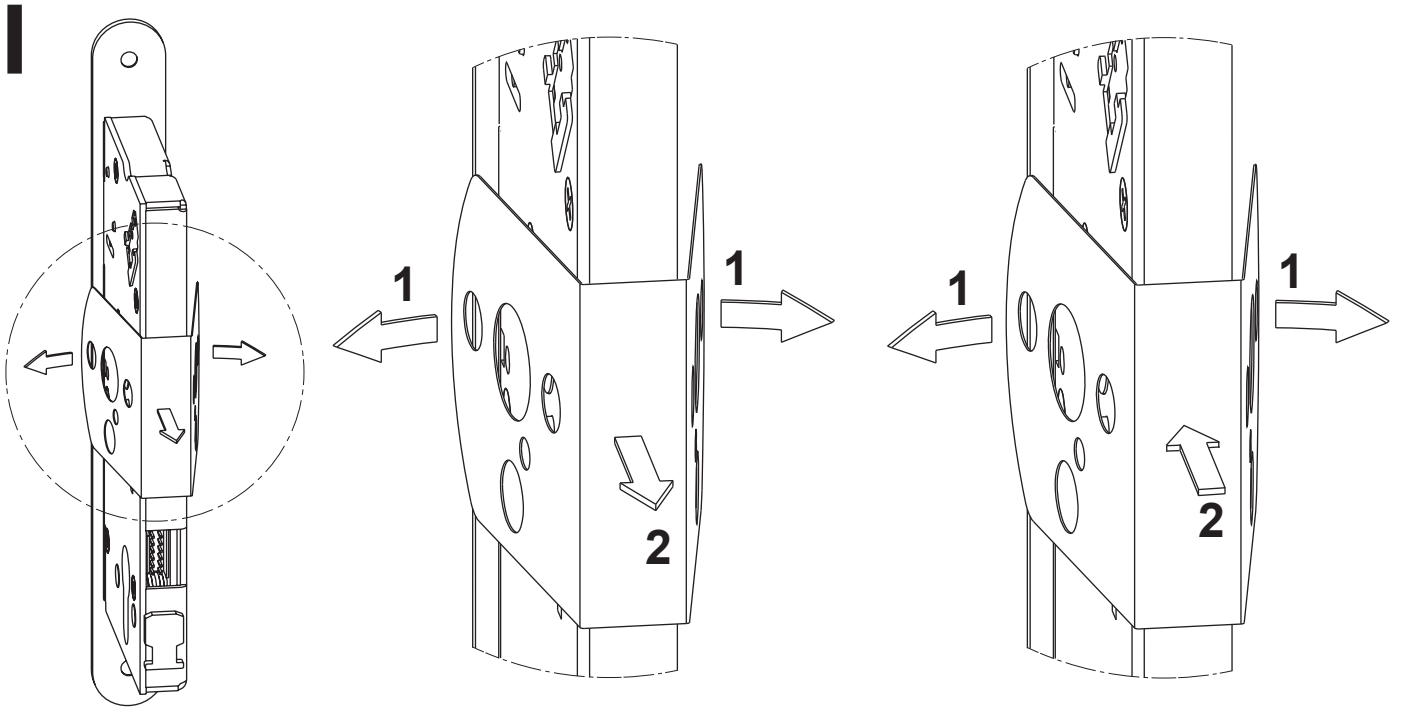


FAIL UNLOCKED
 RUHESTROM FUNKTION
 RUPTURE
 RUSTSTROOM FUNCTIE
 NORMALMENTE CERRADA
 NORMALMENTE CHIUSA
 ODEMČENO PŘI SELHÁNÍ
 OTWARTY BEZ PRĄDU
 ОТКРЫТ БЕЗ ПИТАНИЯ
 通电关的转换



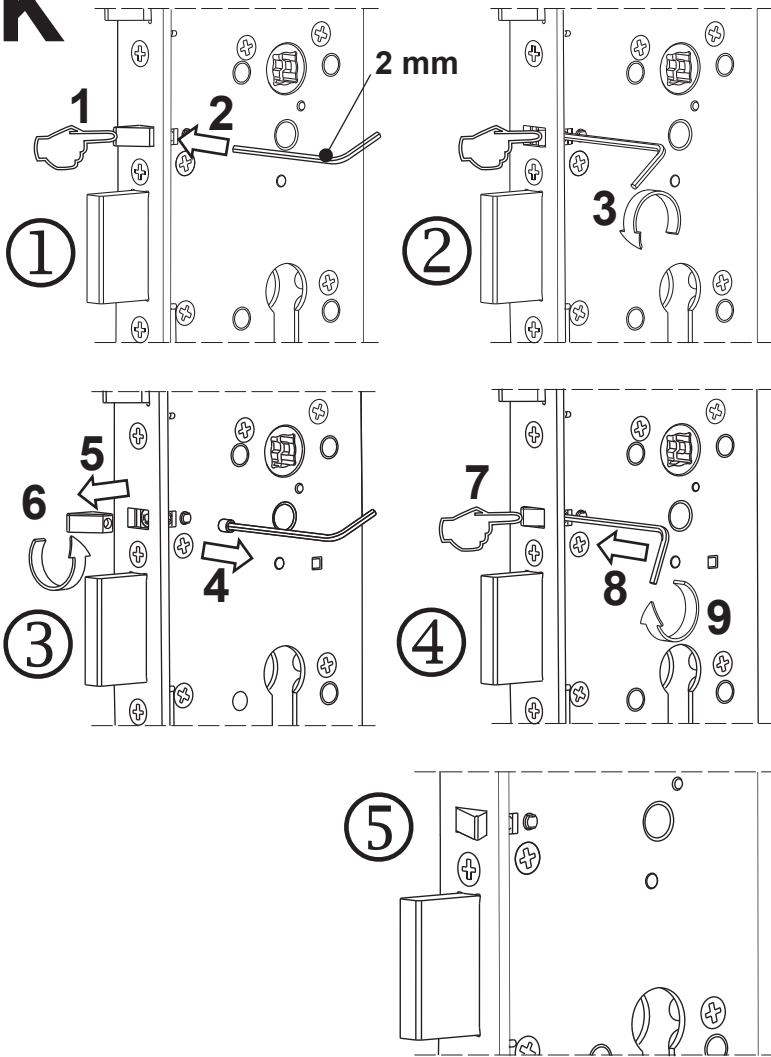
FAIL LOCKED
 ARBEITS FUNKTION
 EMISSION
 ARBEIDSSSTROOM FUNCTIE
 NORMALMENTE ABIERTA
 NORMALMENTE APERTA
 ZAMČENO PŘI SELHÁNÍ
 ZAMKNIĘTY BEZ PRĄDU
 ЗАКРЫТ БЕЗ ПИТАНИЯ
 通电开



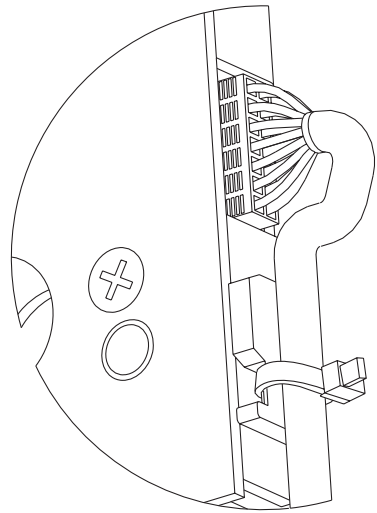


- (UK)** The handle, of which side the Allen screw is fixed, always opens the lock, while the handle of the other side is controlled electrically.
- (DE)** An der Seite, wo die Inbuschraube gesetzt ist, ist der Drücker immer eingekuppelt. (Panikseite) Die andere Seite, wo die Schraube nicht gesetzt ist, ist die kontrollierte Seite.
- (FR)** La béquille, sur le côté duquel est fixée la vis Allen, ouvre toujours la serrure, tandis que la béquille est contrôlée électriquement de l'autre côté.
- (NL)** De zijde waarin de inbusbout wordt geplaatst is de paniekzijde van het slot. De andere zijde is de elektronisch gecontroleerde zijde.
- (ES)** La manilla junto a la cual se sitúa el tornillo Allen siempre abre la puerta, siendo la opuesta la que resulta controlada eléctricamente.
- (IT)** La maniglia dal lato della vite a brugola apre sempre la serratura mentre dall'altra parte la maniglia è controllata elettricamente.
- (CZ)** Klika, na jejíž straně je zašroubován imbusový šroub, vždy zámek otevírá, zatímco klika na druhé straně je ovládána elektricky.
- (PL)** Klamka po tej stronie gdzie wkręcony jest wkręt zawsze otwiera zamek i pełni funkcje klamki ewakuacyjnej, klamka po drugiej stronie sterowana jest elektrycznie.
- (RU)** Ручка, на чьей стороне ручка с другой стороны винт с внутренним шестигранником, всегда открывает замок, ручка с другой стороны управляется электрически.
- (CN)** 设置由一颗内六角螺丝钉的位置决定, 内六角螺丝钉安装在锁体的哪一侧, 哪一侧的把手就可以开门, 另外一侧的把手为电子控制

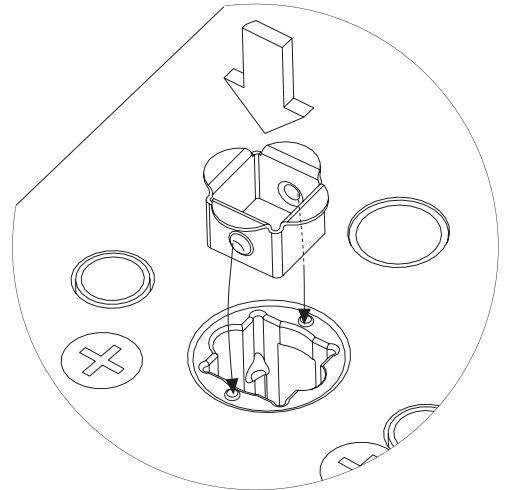
K



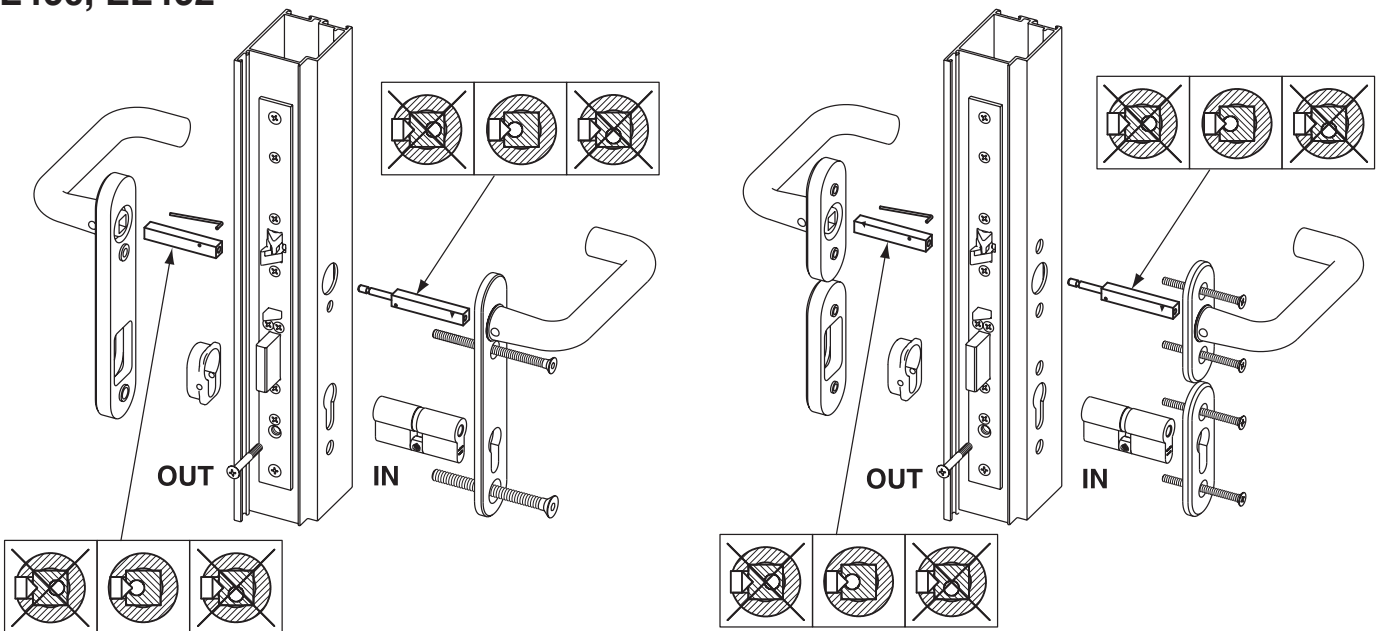
L



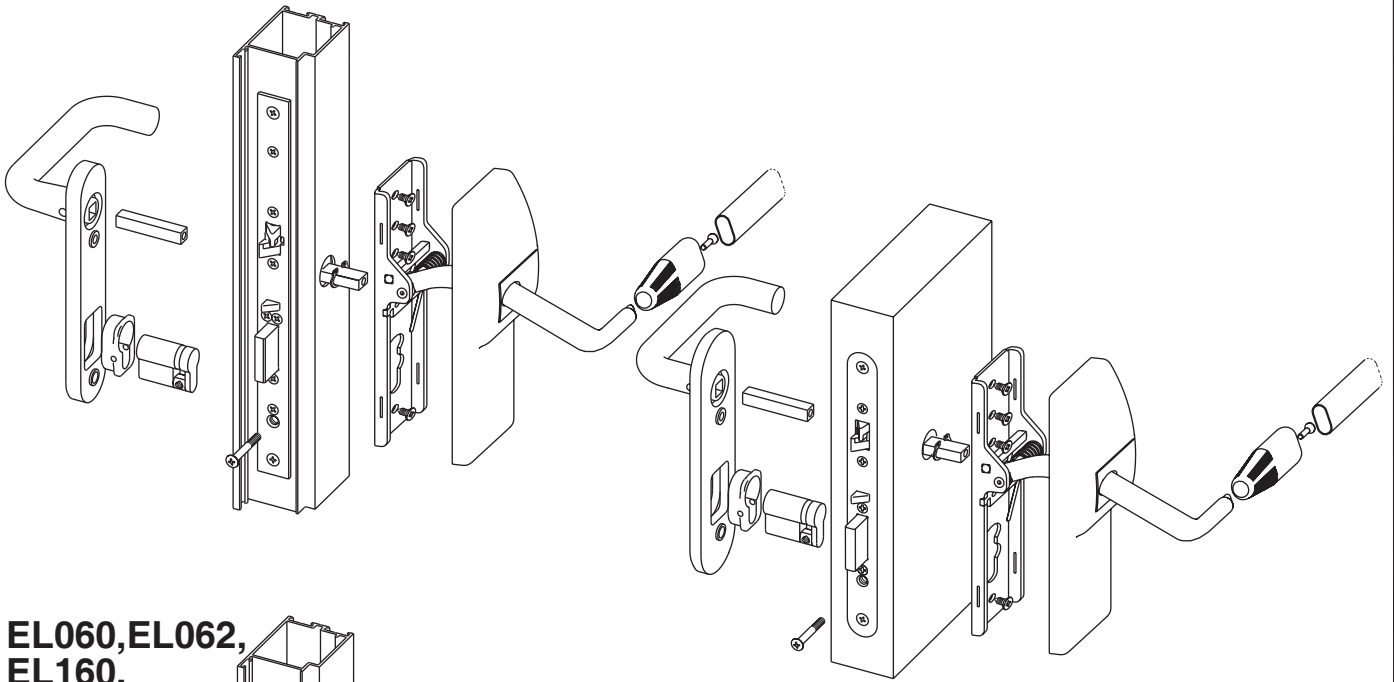
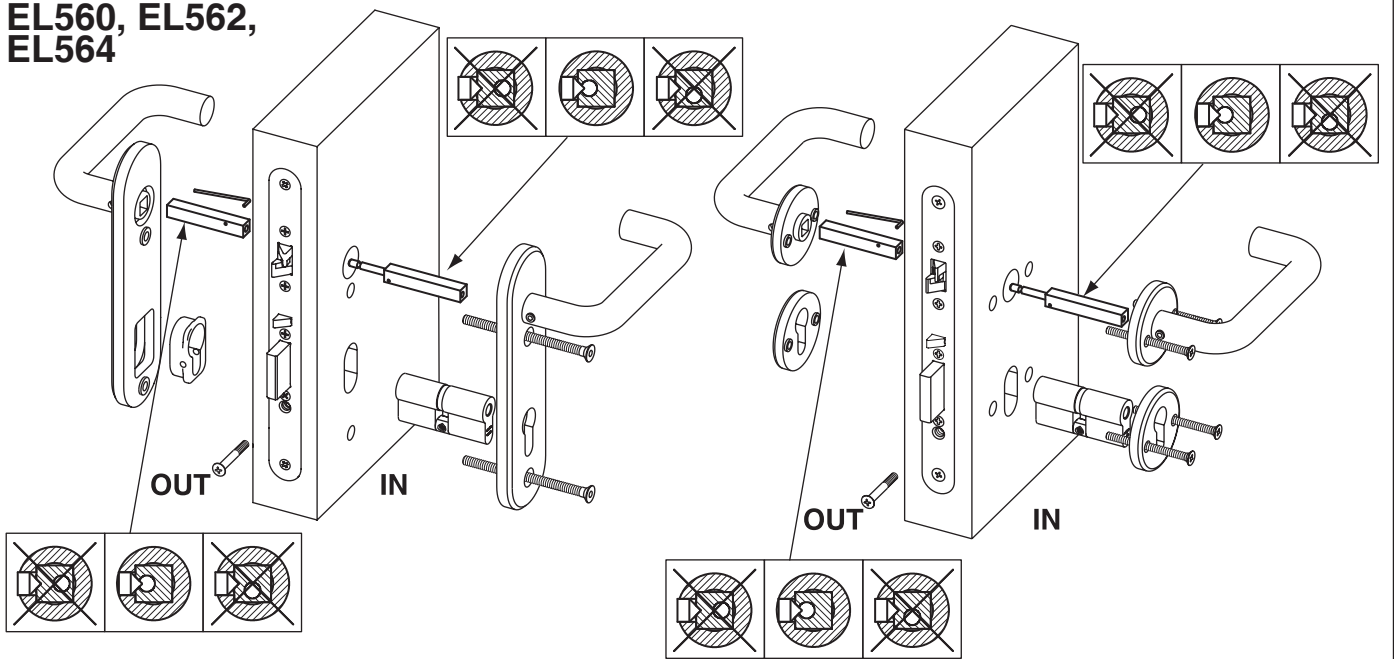
M



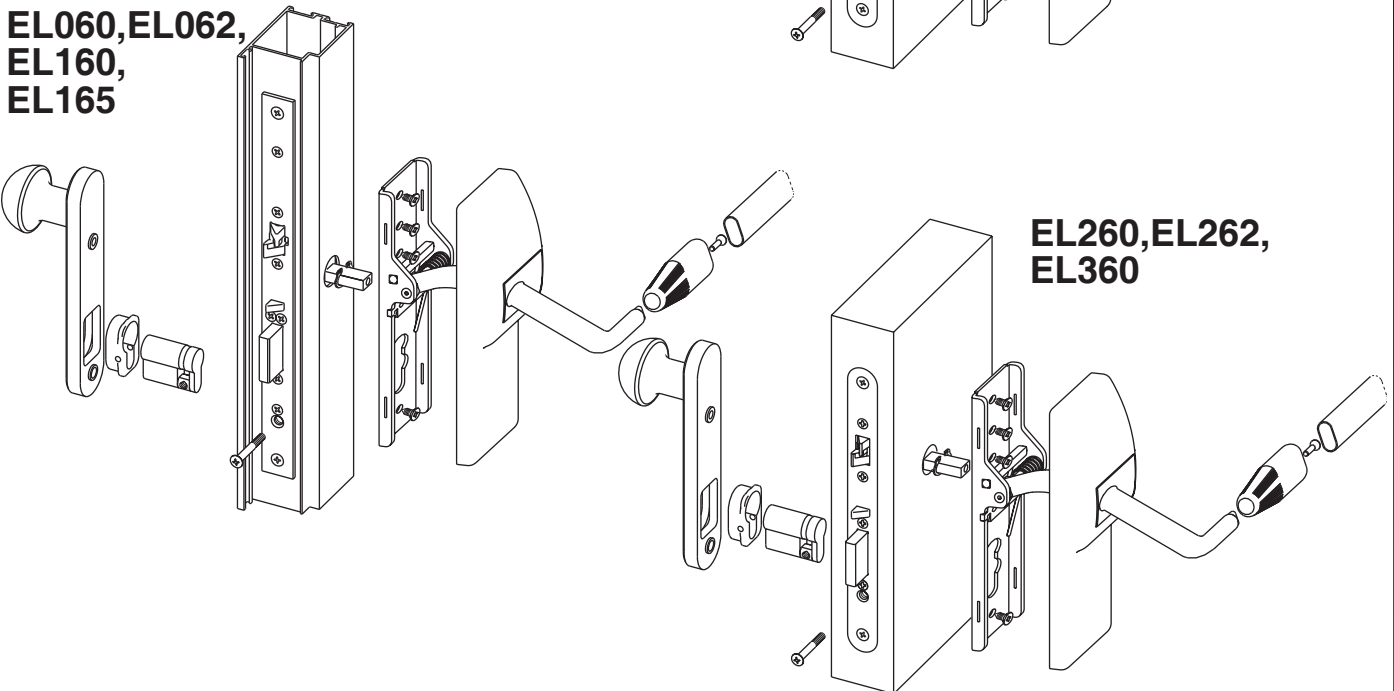
EL460, EL462



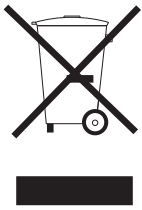
**EL560, EL562,
EL564**



**EL060, EL062,
EL160,
EL165**



**EL260, EL262,
EL360**



This product contains materials, such as electronics, which require specialist recycling techniques. When the product is taken out of use, disassemble it and sort and recycle the different materials as per valid recycling instructions.

Dieses Produkt enthält Materialien, wie elektronische Bauelemente, die spezielle Recycling-Methoden erfordern. Wenn das Produkt nicht mehr im Gebrauch ist, bitte es ausbauen und die verschiedenen Materialien gemäss der gültigen Recycling-Methoden sortieren und recyceln.

Certains matériels, comme les composants électriques, demande des techniques spéciales de recyclage.

Sommige materialen in dit product waaronder de elektronische componenten vereisen een gescheiden afvalverwerking.

Algunos de los componentes de este producto, como los electrónicos, requieren técnicas de reciclado especiales.

Alcuni materiali presenti in questi prodotti come i componenti elettronici richiedono aziende specializzate nello smaltimento dei rifiuti speciali.

Některé materiály v tomto produktu, stejně jako elektronické součástky, vyžadují odborné recyklační techniky.

Ten produkt zawiera podzespoły elektroniczne. Po zakończeniu używania produktu zastosuj odpowiednie procedury recyklingu.

Часть материалов, такие как электронные компоненты, требуют специальной технологии переработки. Когда изделие снято с эксплуатации, разберите его, отсортируйте и перерабатывайте различные материалы в соответствии с действующими инструкциями по их переработке.

STP/16.04.2010/mD

We reserve the right to make alterations to the products described in this leaflet.

Von der Beschreibung abweichende Änderungen vorbehalten.

Nous nous réservons le droit de modifier les produits décrits dans cette brochure.

ABLOY OY se reserva el derecho a efectuar modificaciones en este documento.

Ci riserviamo il diritto di porre modifiche al contenuto di questo manuale d'installazione.

Vyhrazujeme si právo na změnu produktopopsaných v tomto letáku.

Zastrzegamy sobie prawo do zmian w produktach opisanych w tym dokumencie.

Мы оставляем за собой право внесения изменений в изделие, описанное в данном буклете.

Nimike
952226
Päiväys
04/2010



www.abloy.com

Abloy Oy
Wahlforssinkatu 20
P.O. Box 108
FI-80101 JOENSUU
FINLAND
Tel. +358 20 599 2501
Fax +358 20 599 2209

